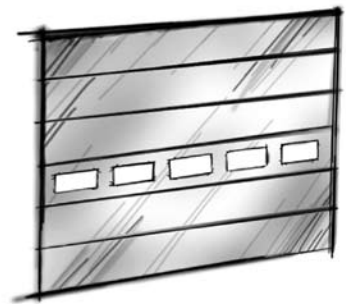
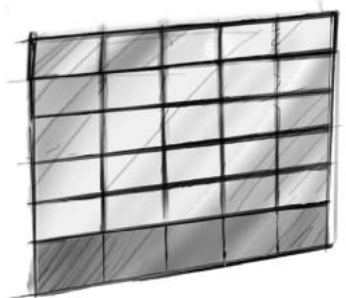


T 450



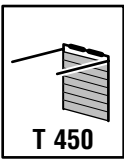
I S O



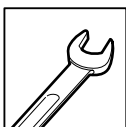
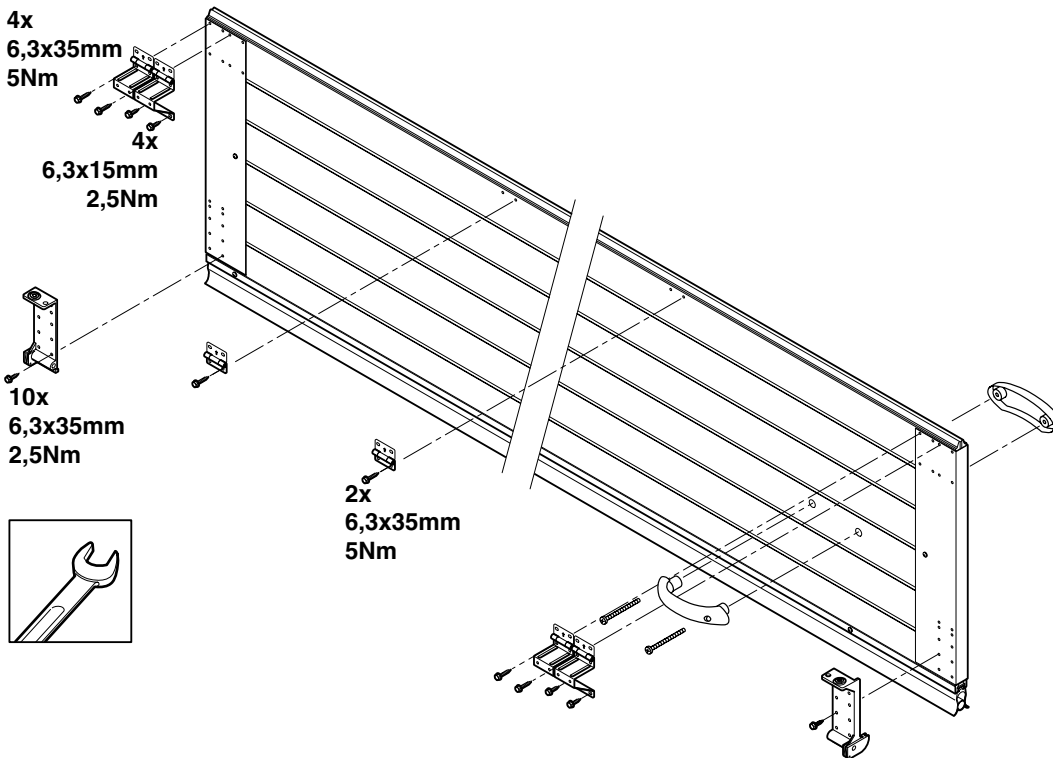
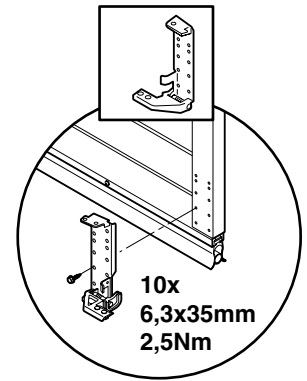
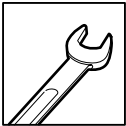
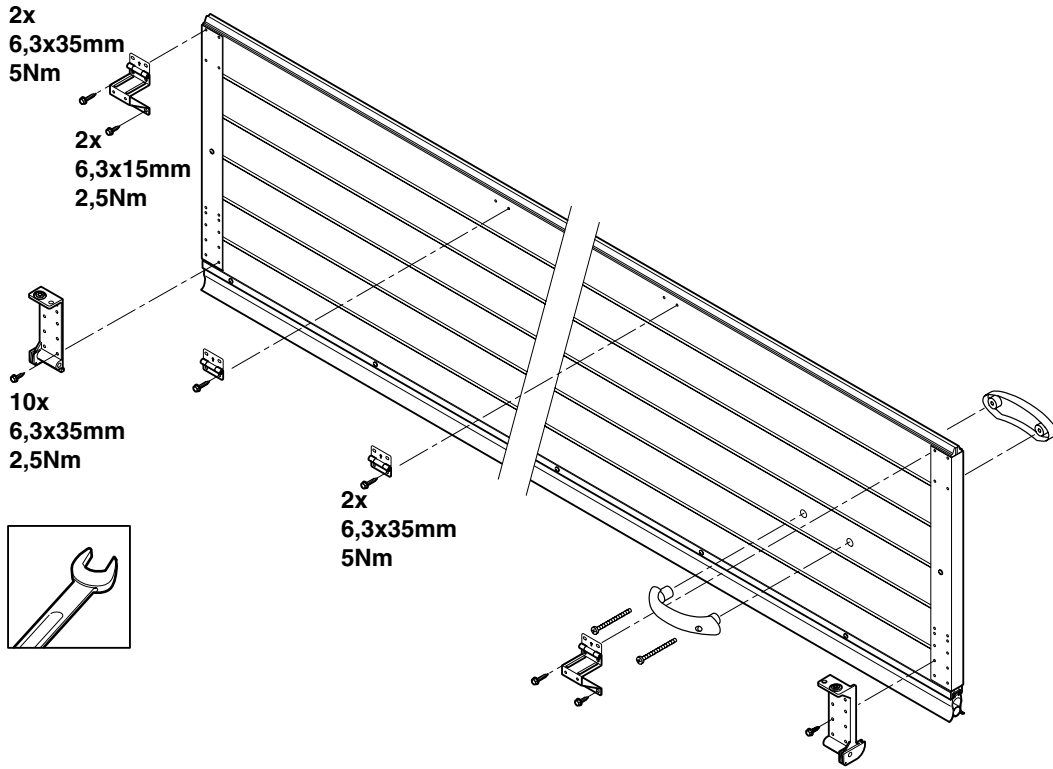
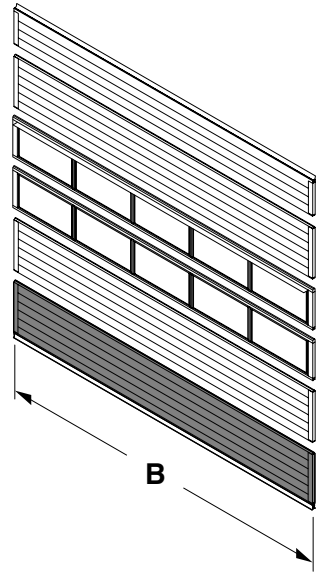
A L U



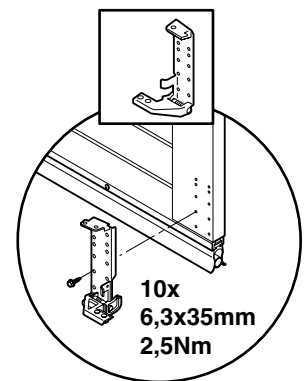
EN 13241-1

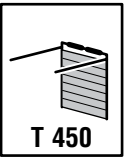


B < 5000mm

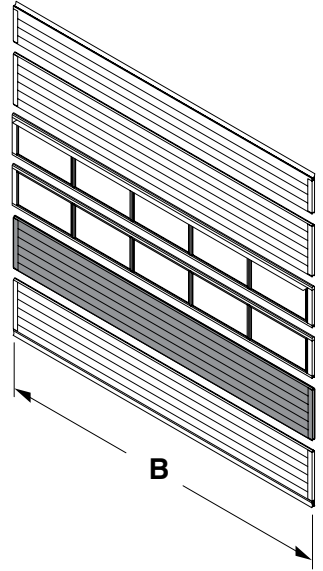


B > 5000mm



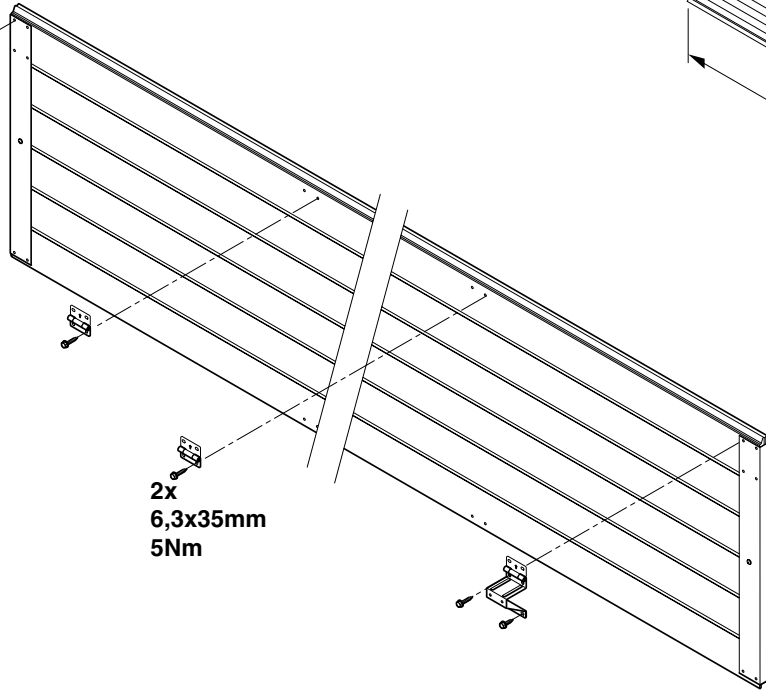
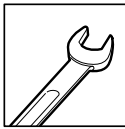


B < 5000mm



2x
6,3x35mm
5Nm

2x
6,3x15mm
2,5Nm

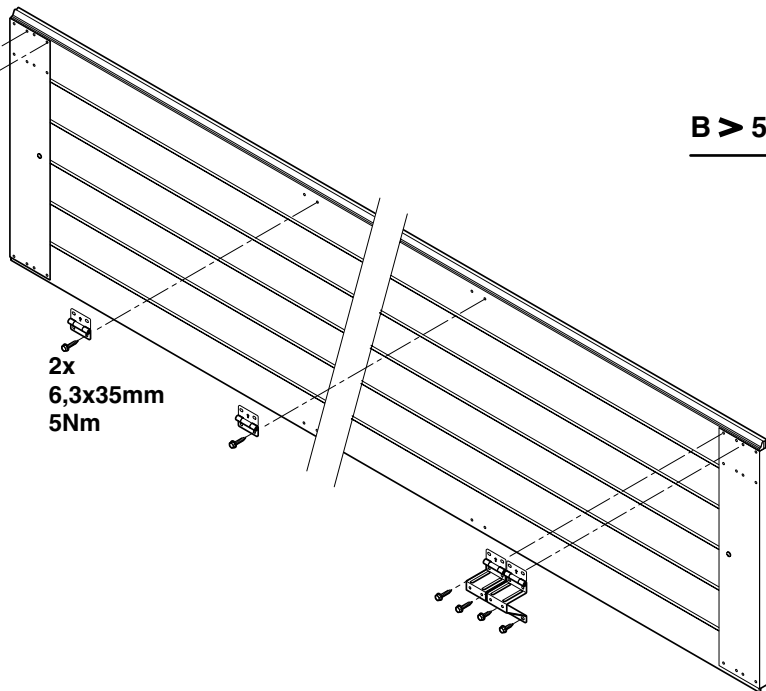


2x
6,3x35mm
5Nm

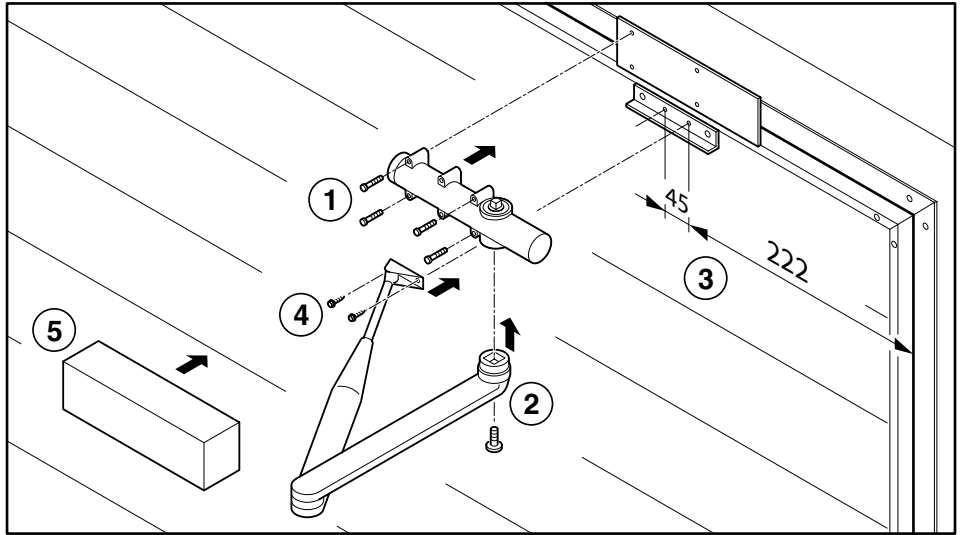
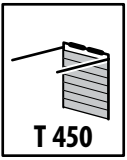
B > 5000mm

4x
6,3x35mm
5Nm

4x
6,3x15mm
2,5Nm

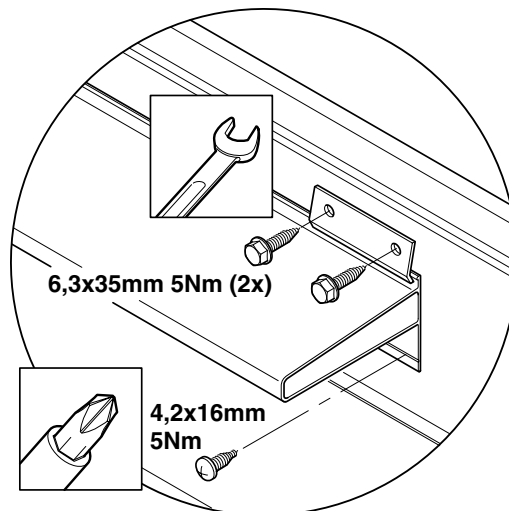
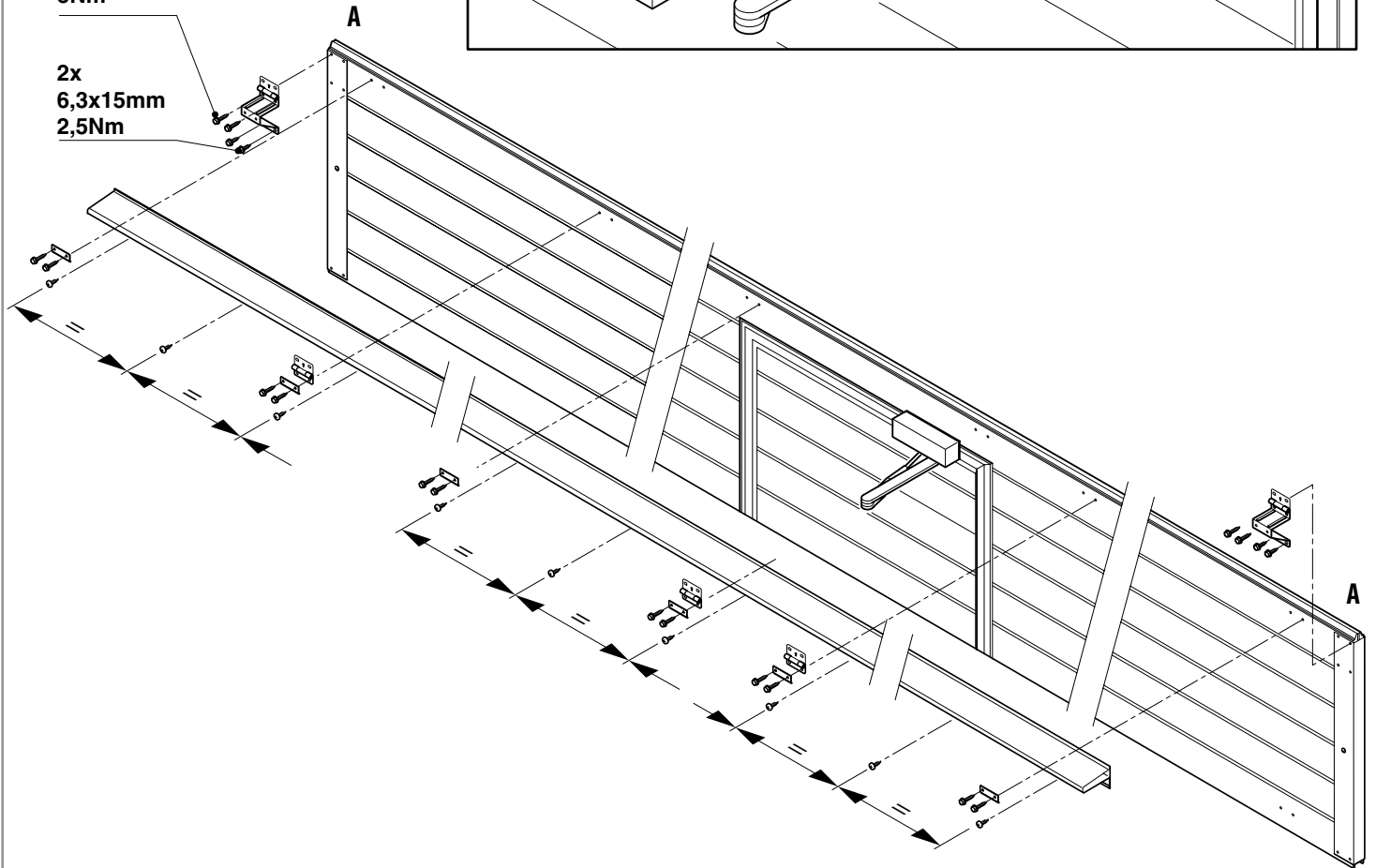


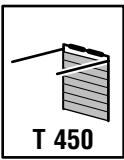
2x
6,3x35mm
5Nm



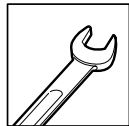
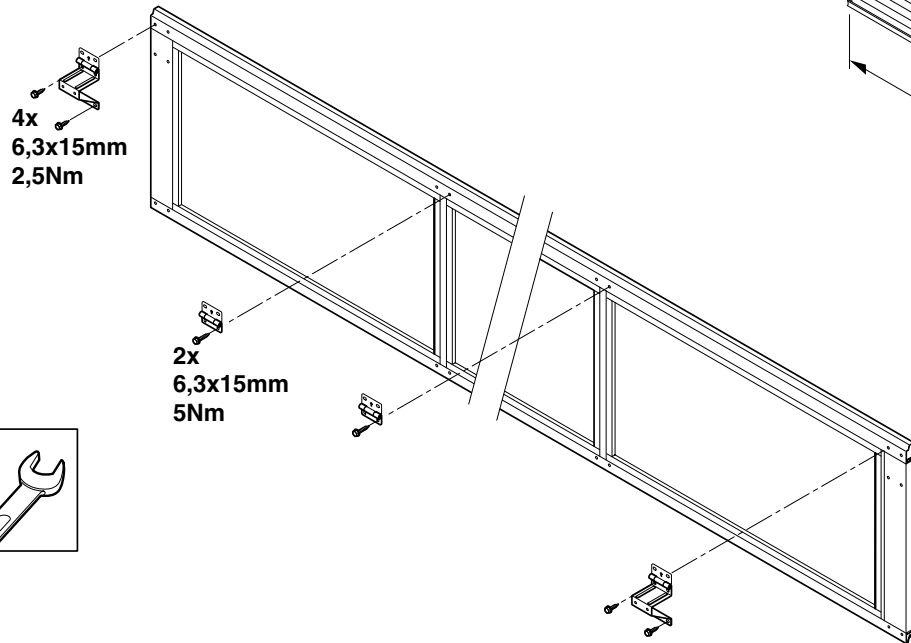
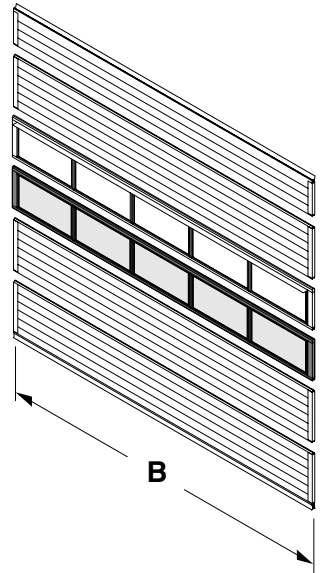
2x
6,3x35mm
5Nm

2x
6,3x15mm
2,5Nm

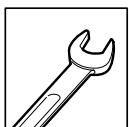
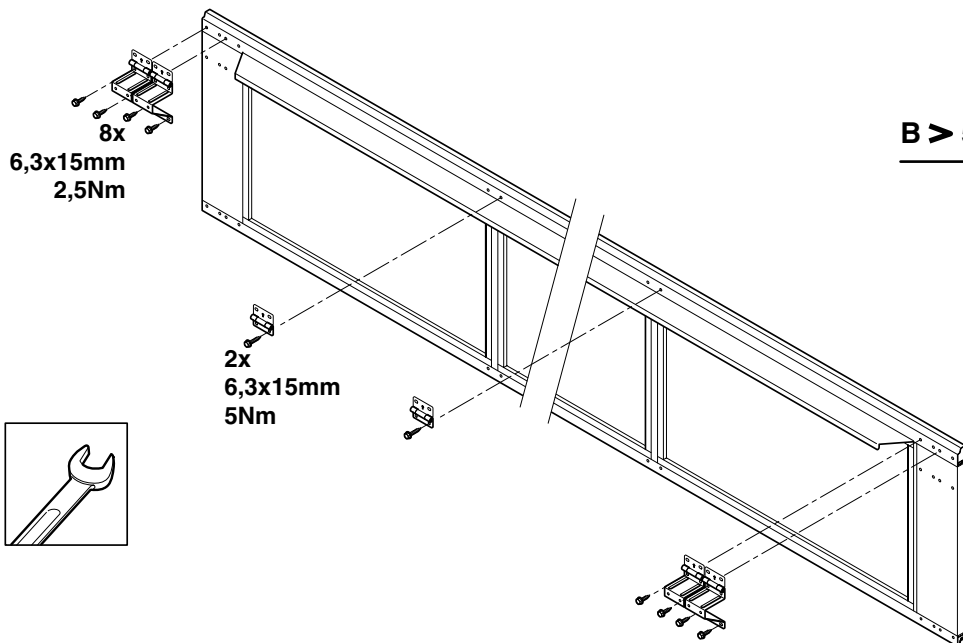


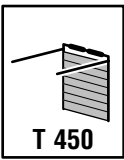


B < 5000mm

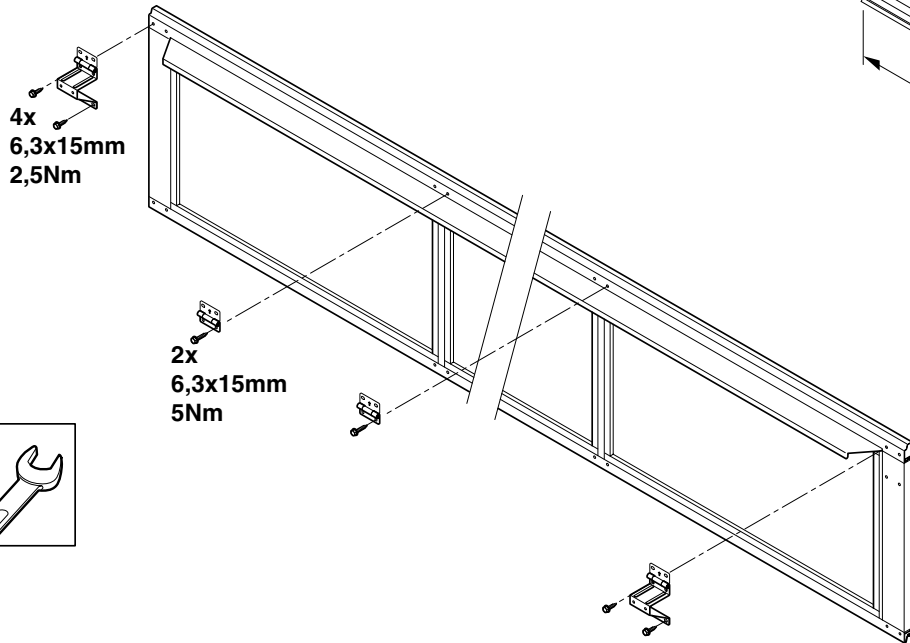
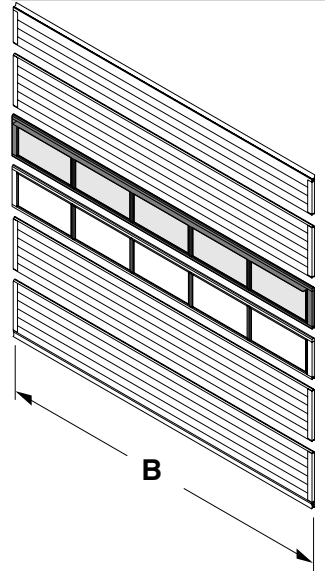


B > 5000mm

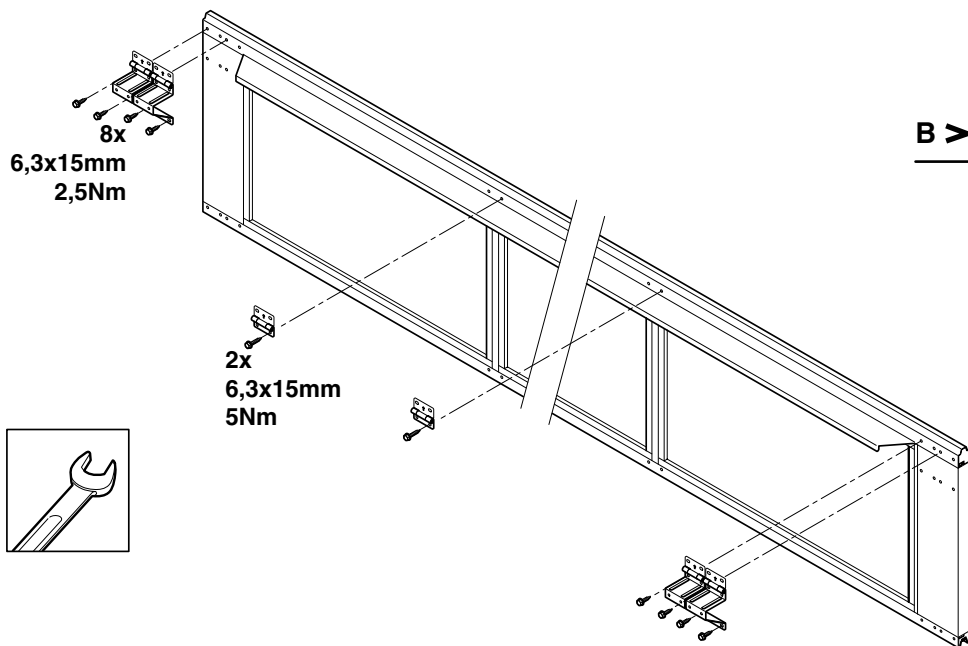


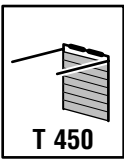


B < 5000mm

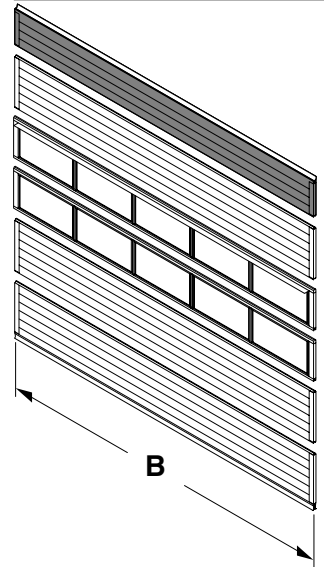


B > 5000mm



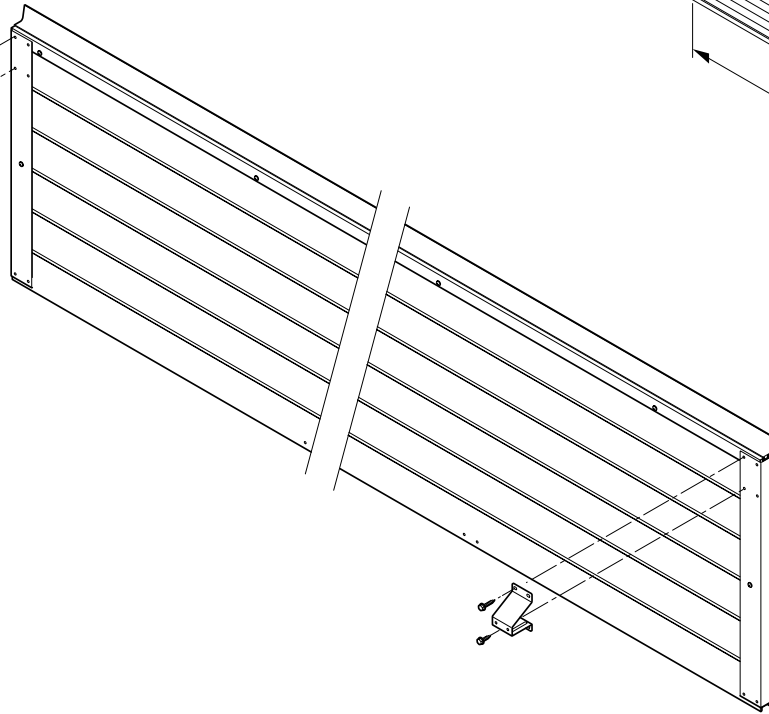
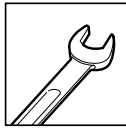


B < 5000mm



2x
6,3x35mm
5Nm

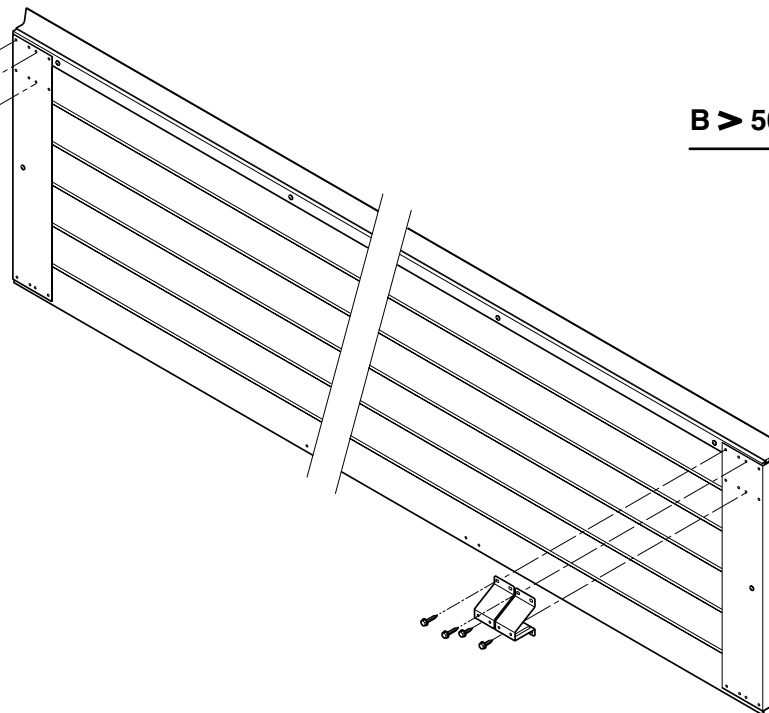
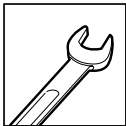
2x
6,3x15mm
2,5Nm

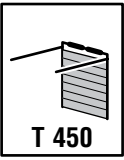


B > 5000mm

4x
6,3x35mm
5Nm

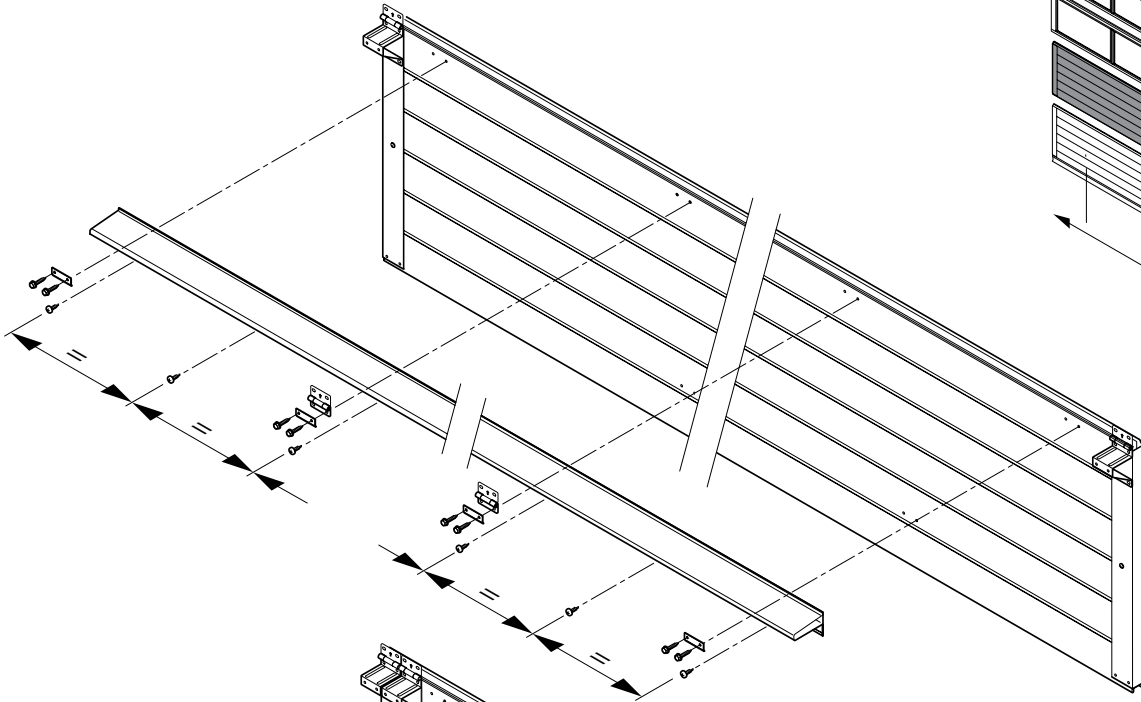
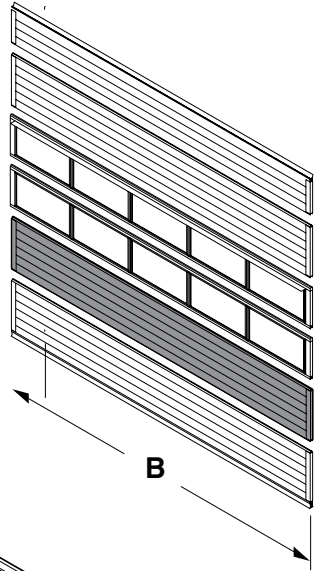
4x
6,3x15mm
2,5Nm



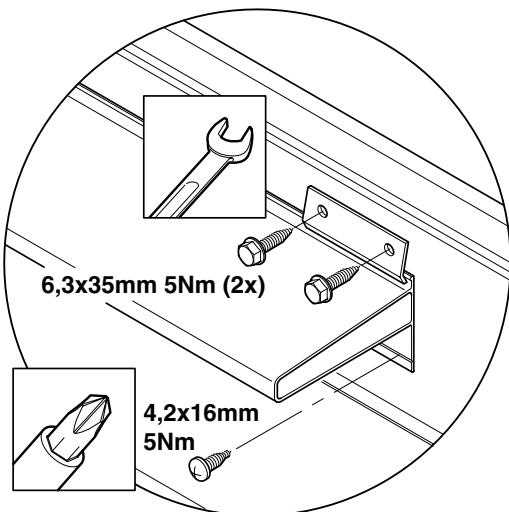
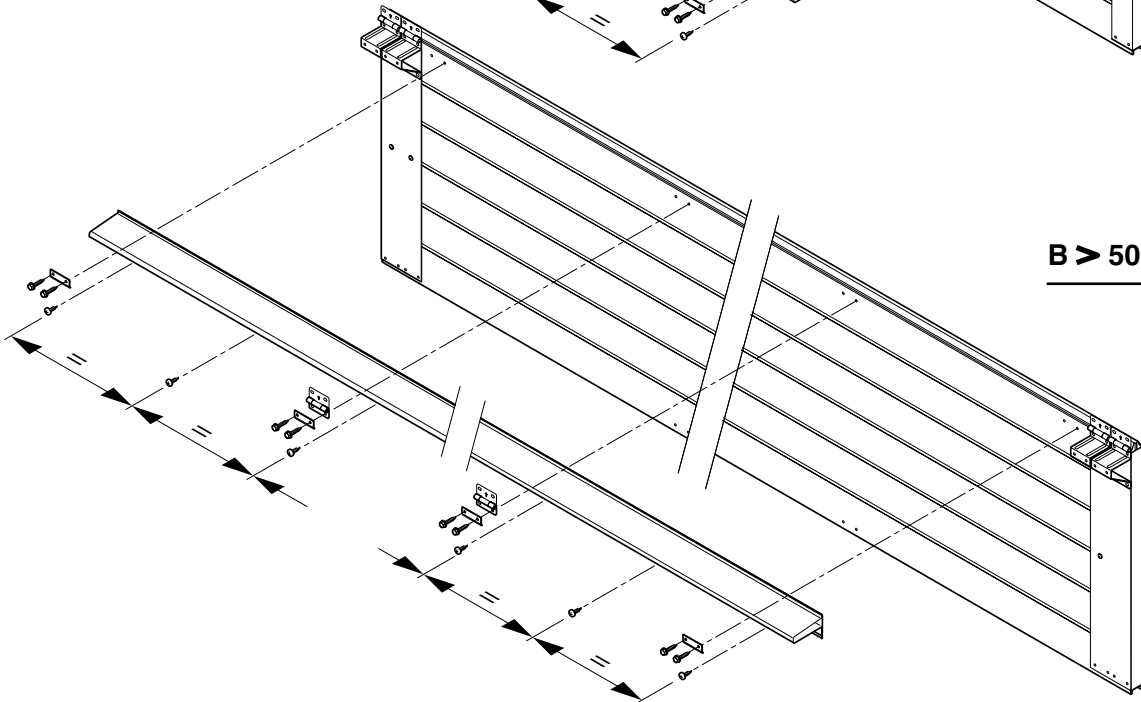


T 450

B < 5000mm

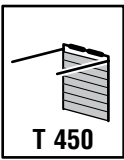


B > 5000mm

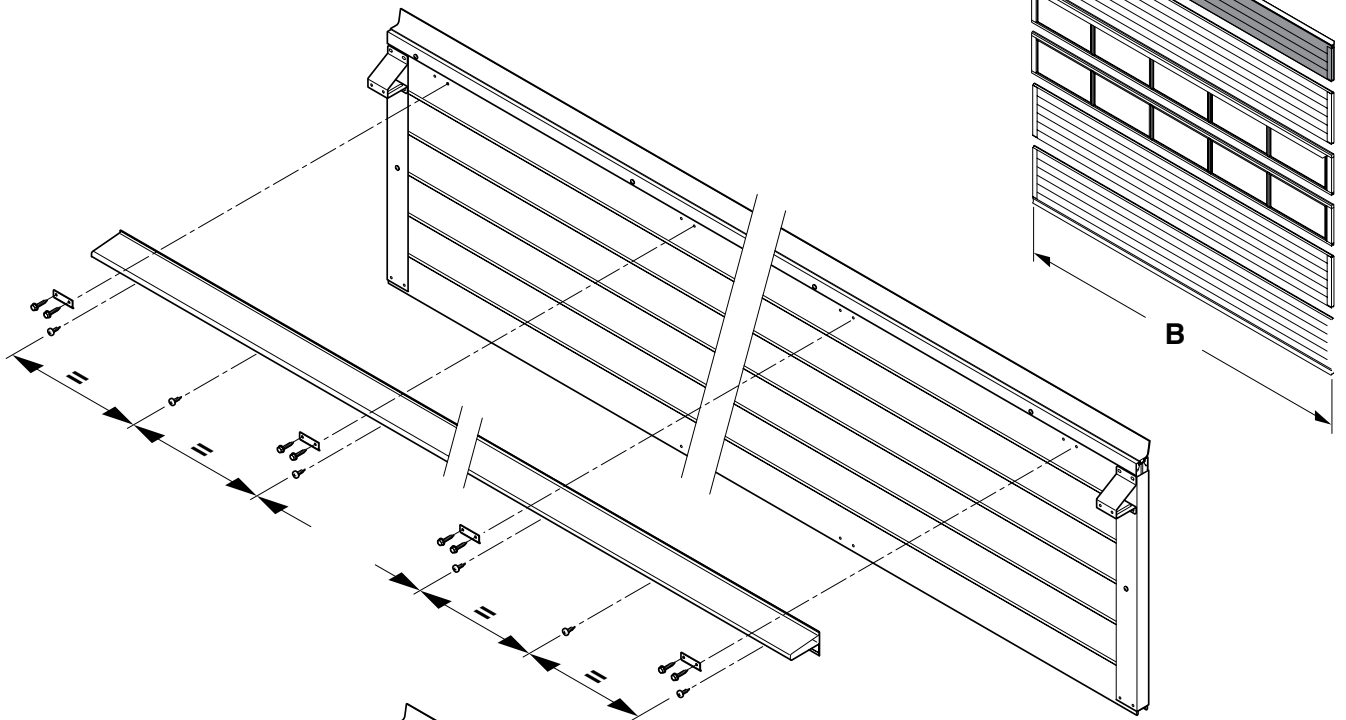


6,3x35mm 5Nm (2x)

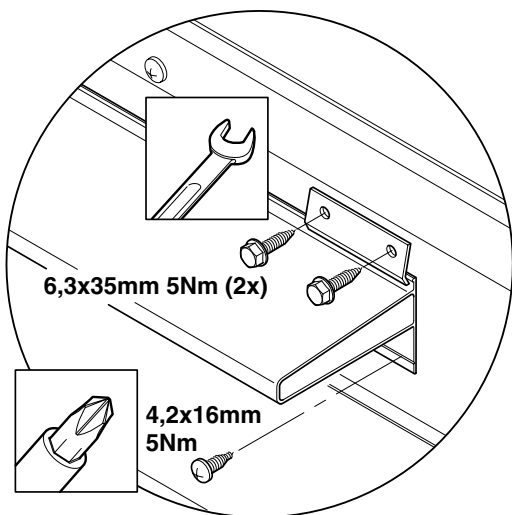
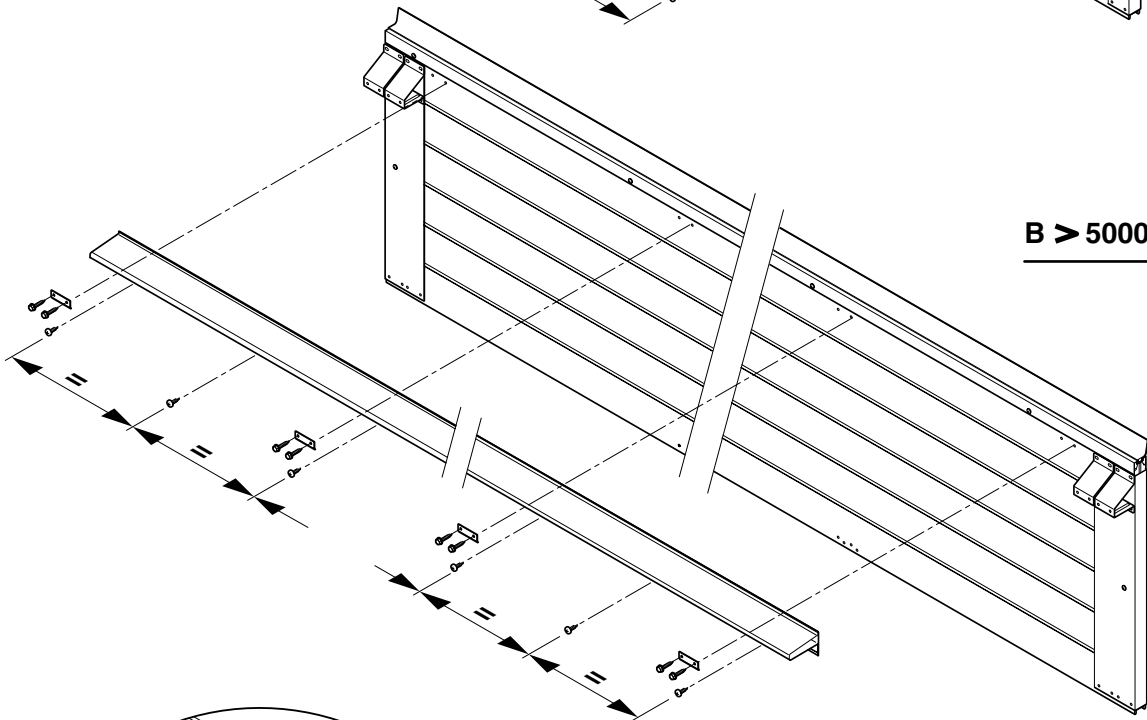
4,2x16mm
5Nm

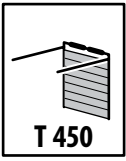


B < 5000mm

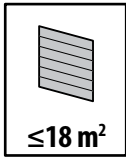


B > 5000mm

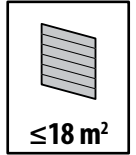
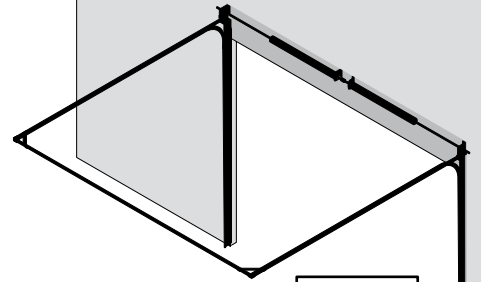




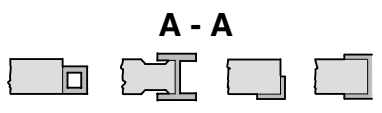
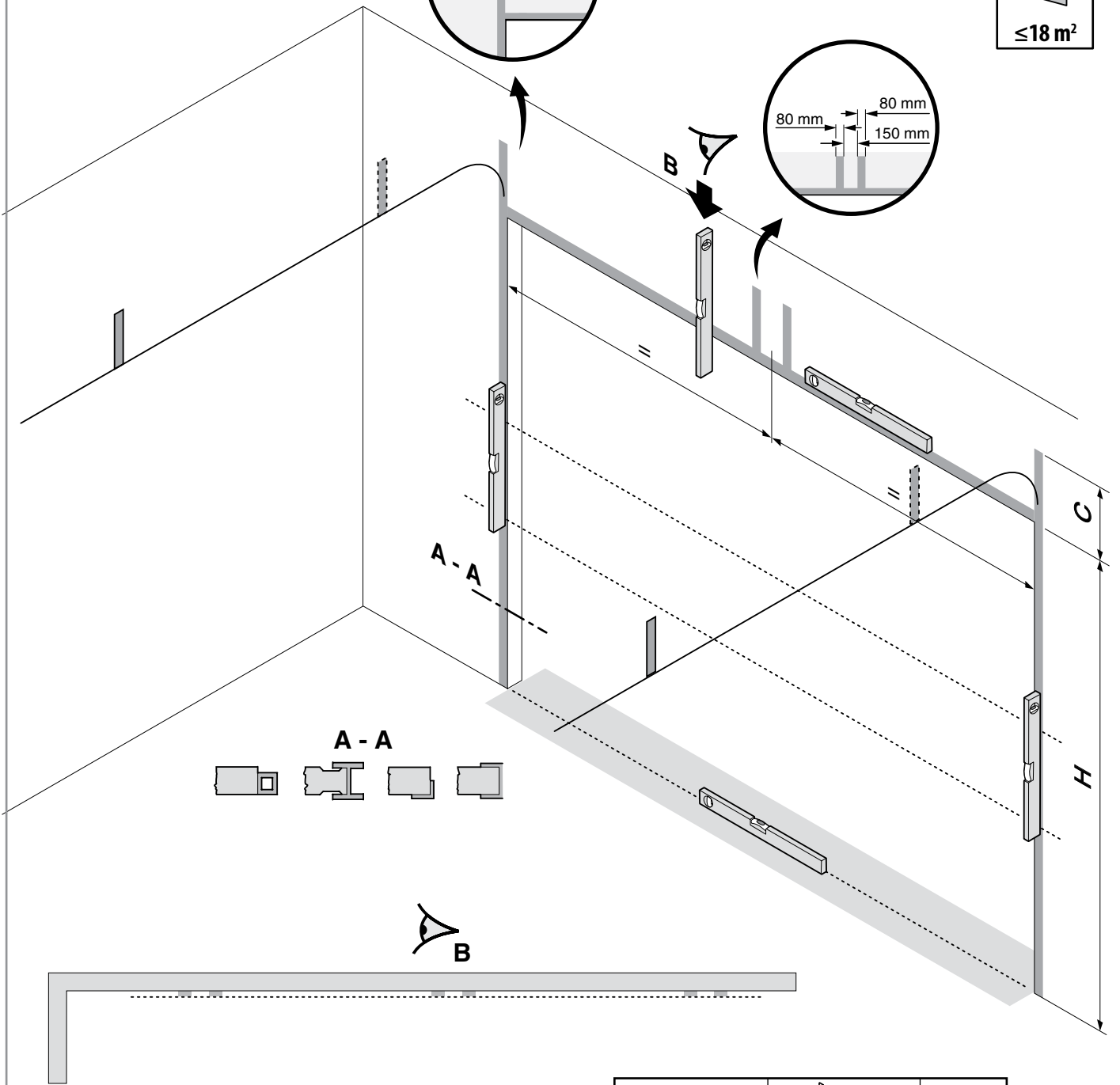
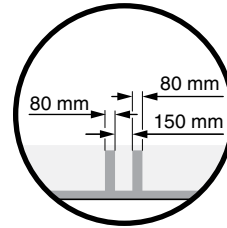
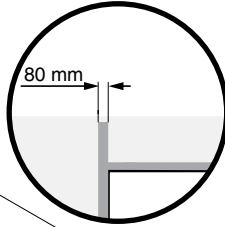
T 450

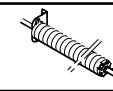


≤18 m²

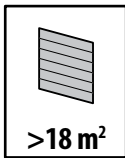
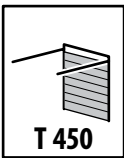


≤18 m²



H		C
H < 5500 mm	ø 95,4 mm	430 mm
H < 5500 mm	ø 152,4 mm	460 mm
H > 5500 mm	-	500 mm

450-01-01A



1

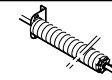
Informationen zur Kontrolle des Torpakets und zur Tormontage
Informatie voor controle deurpakket en deurmontage
Informations pour contrôle colis et montage de la porte
Information for checking the door package and for door fitment

A Kontrolleren of de Torpakets op Schade en Beschadigingen. Controleer of de Torpakets op beschadigingen of schade. Controleer de schade van de Torpakets. Controleer the door package for damage and Comp. the way.

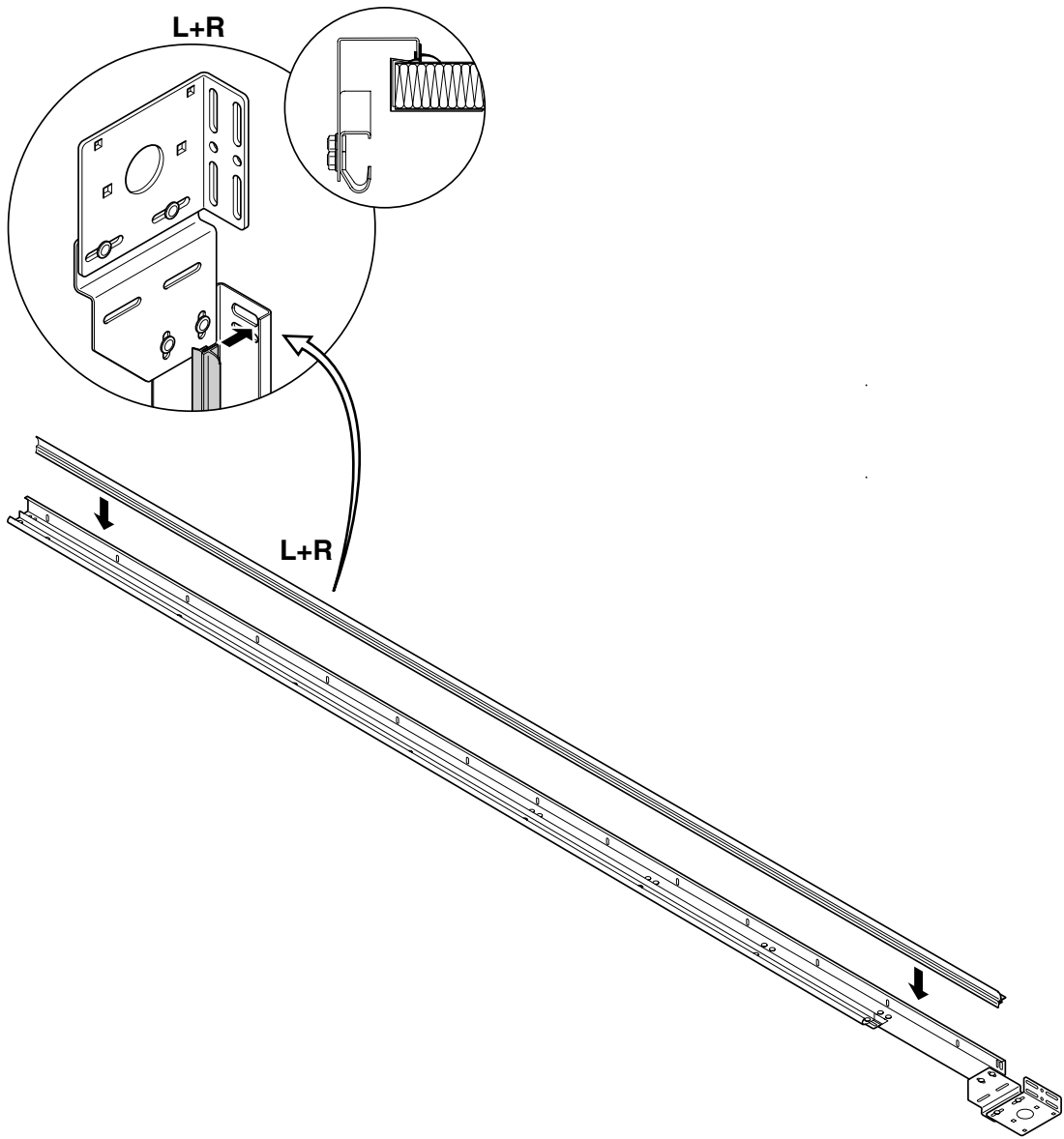
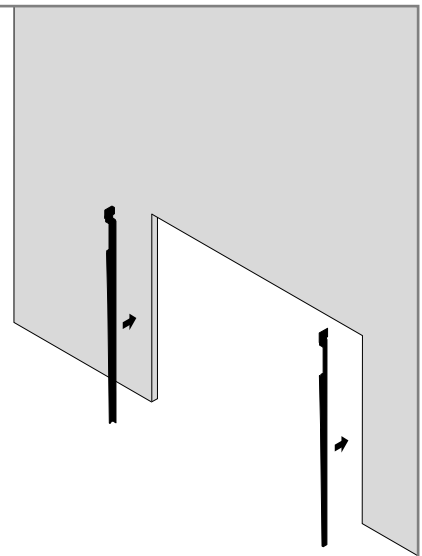
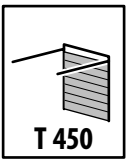
B Verifiëren of de verchordde Montageflansen op de juiste manier met de Torpakets worden vastgezet. Verifiëren of de verchordde Montageflansen op de juiste manier met de Torpakets worden vastgezet. Check the suitable installation space against the check on the product data sheet.

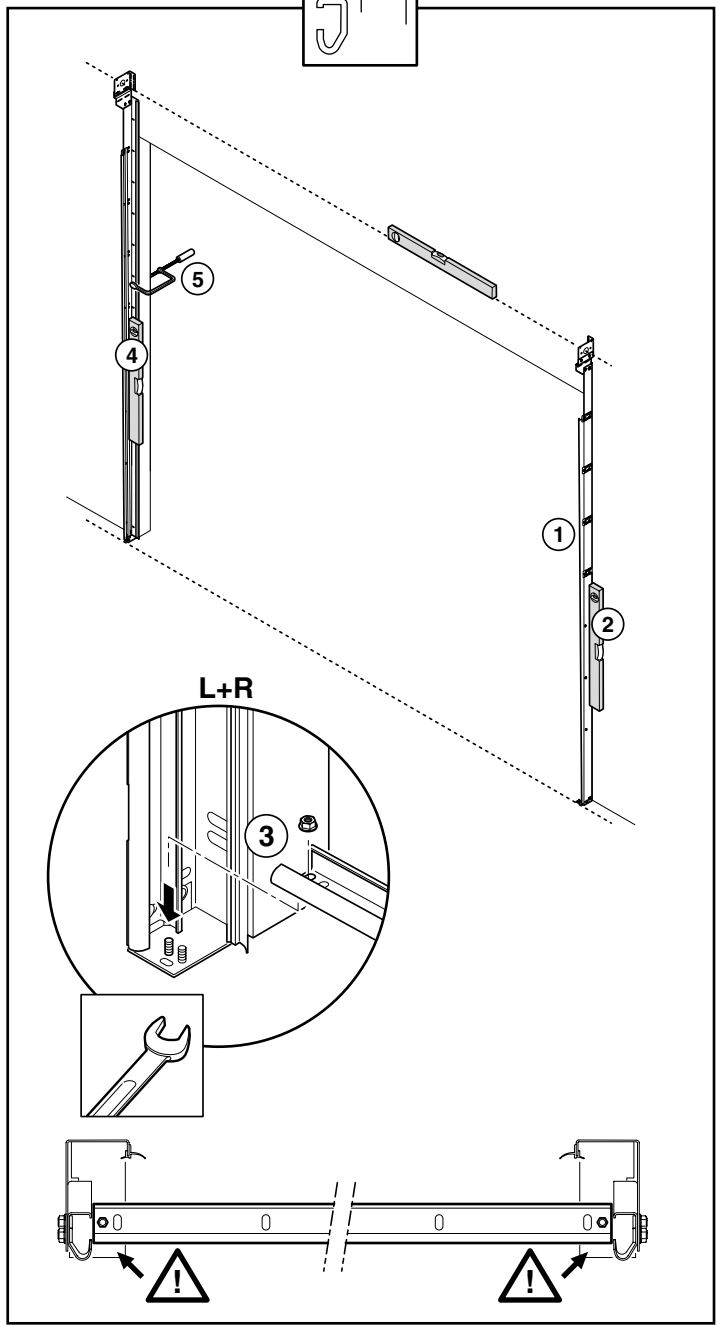
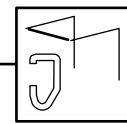
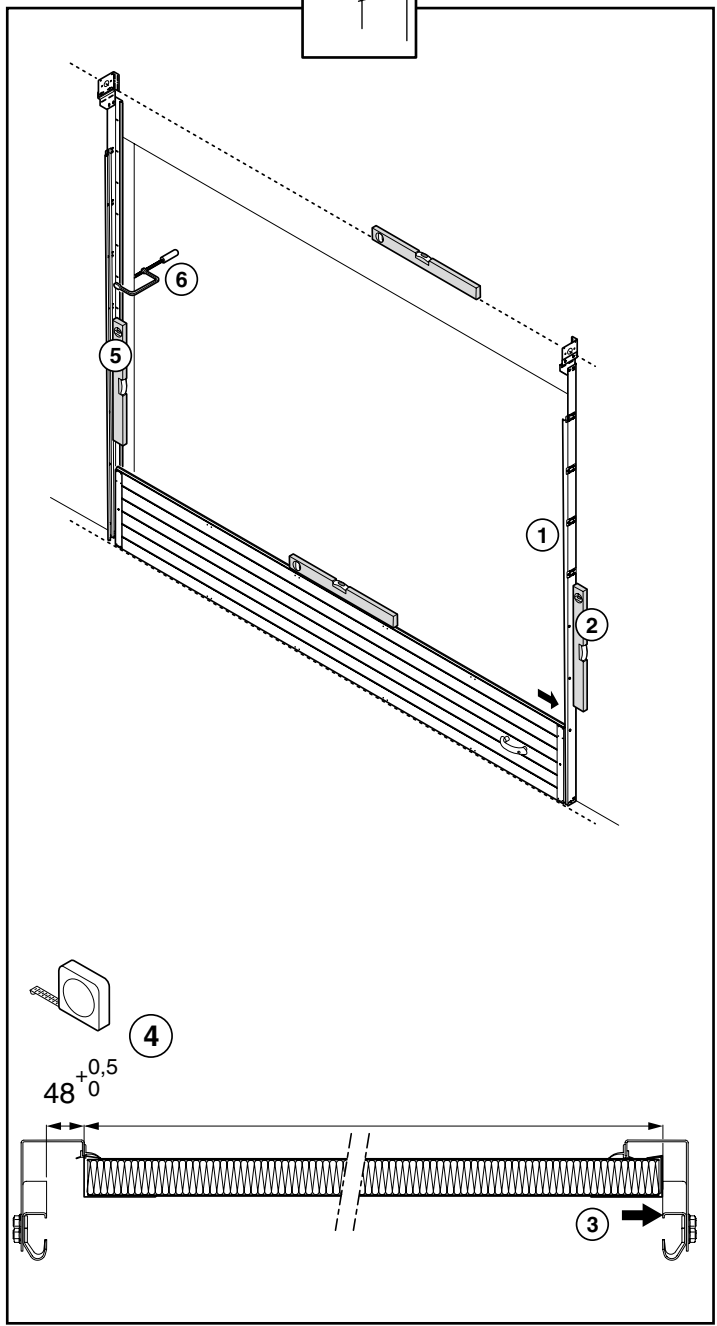
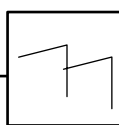
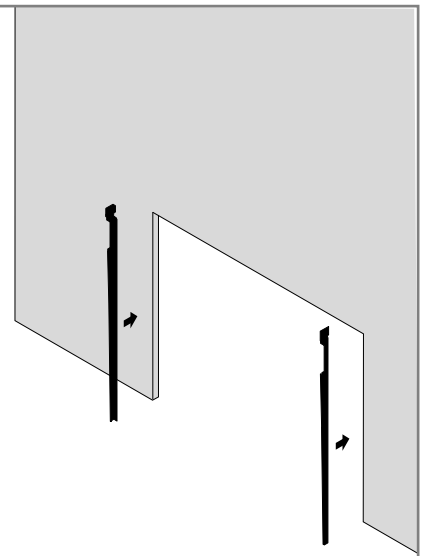
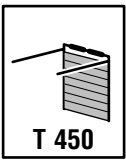
C Alleen eindmontage, om de Fuser te spannen. Ne pas monterer qu'à la fin de la pose. Le contrôle de la porte pour tendre les inserts.

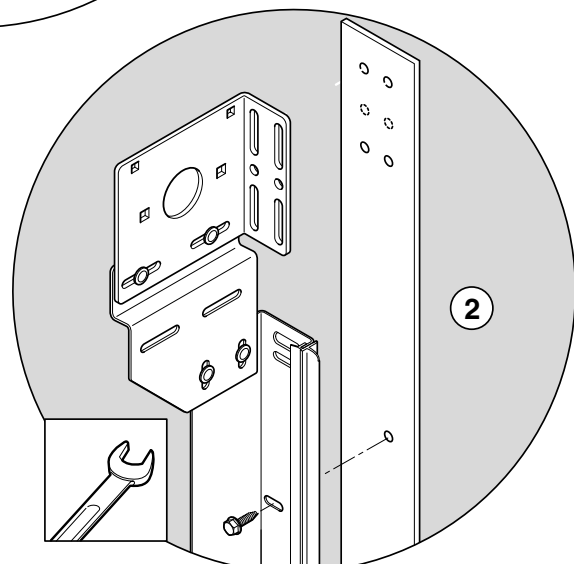
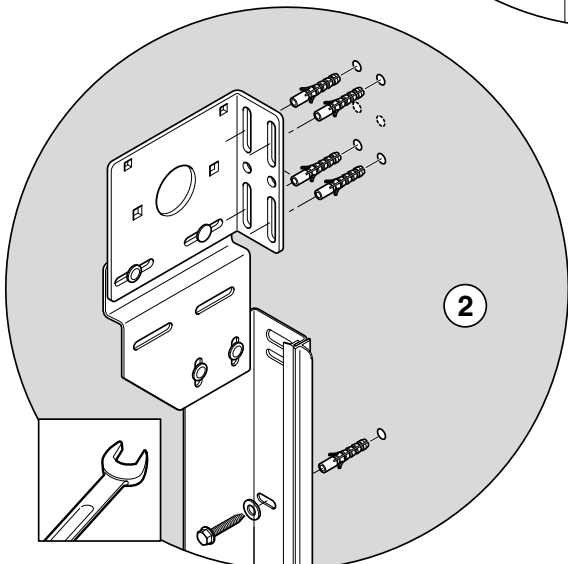
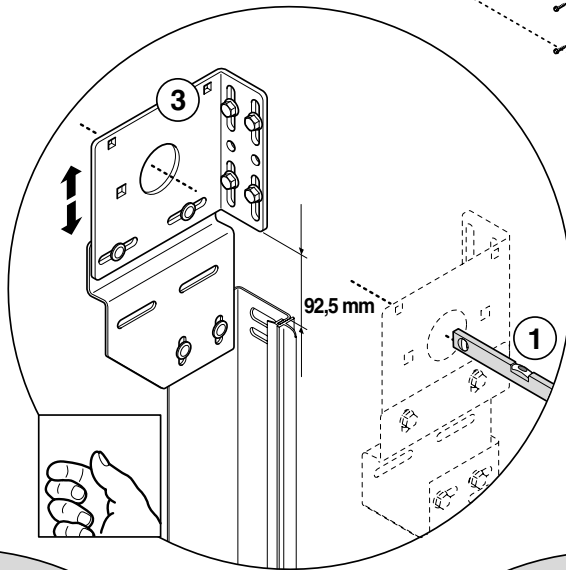
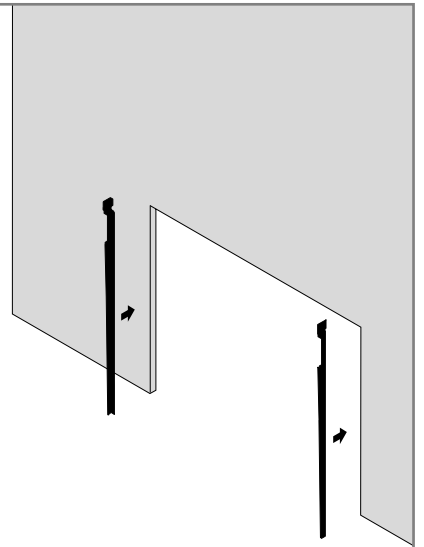
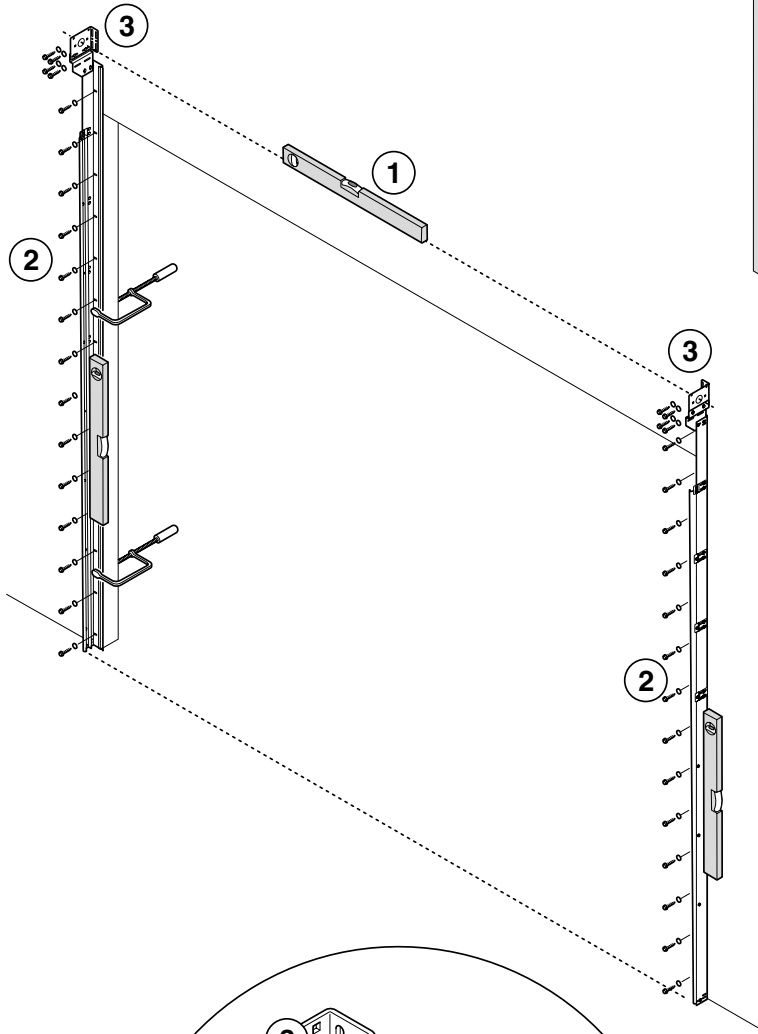
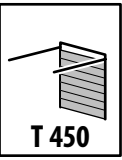
D Stellen de de Torpakets afstellen op de juiste wijze. Plak de Torpakets op de deur. Plak the Torpakets on the door. Apply the Torpakets on the door.

H		C
H < 5500 mm	ø 95,4 mm	430 mm
H < 5500 mm	ø 152,4 mm	460 mm
H > 5500 mm	-	500 mm

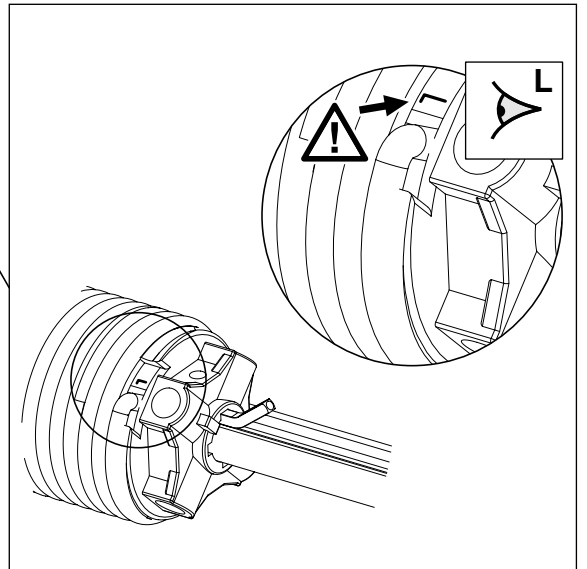
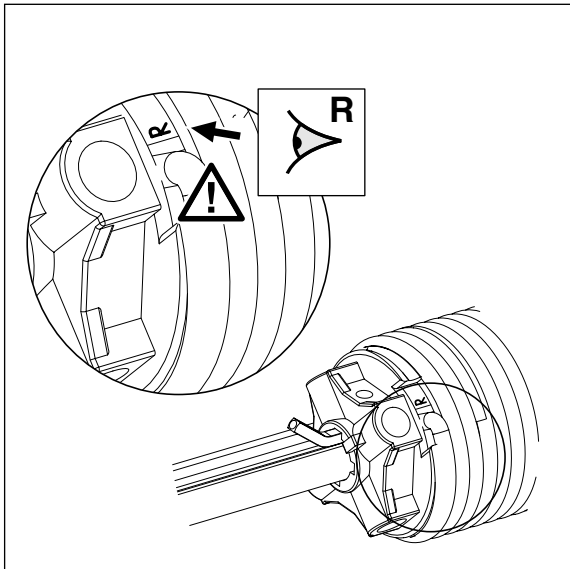
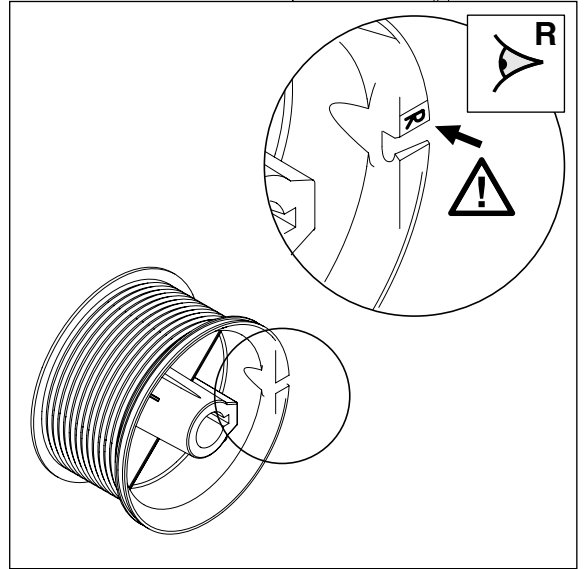
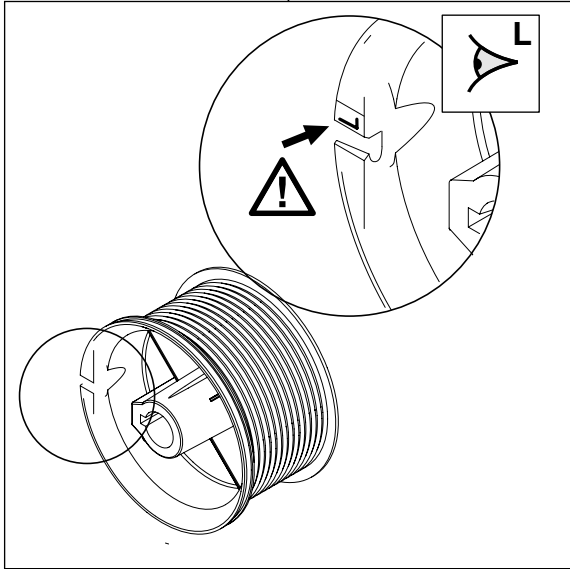
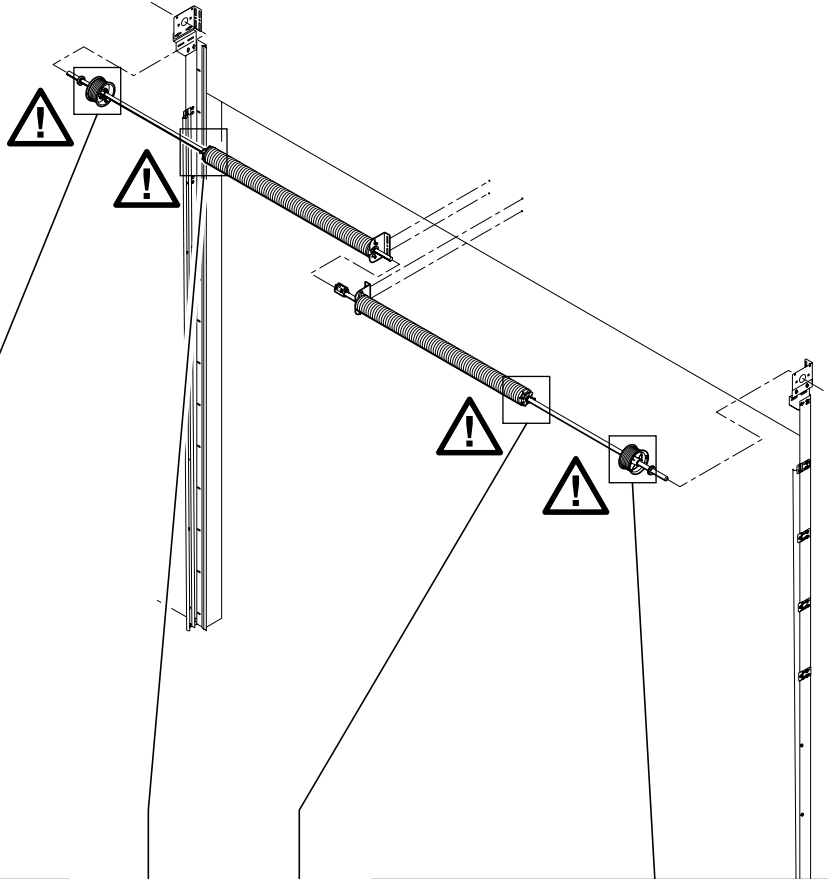
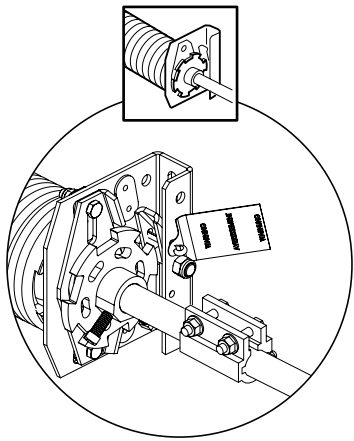
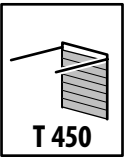
450-01-01B

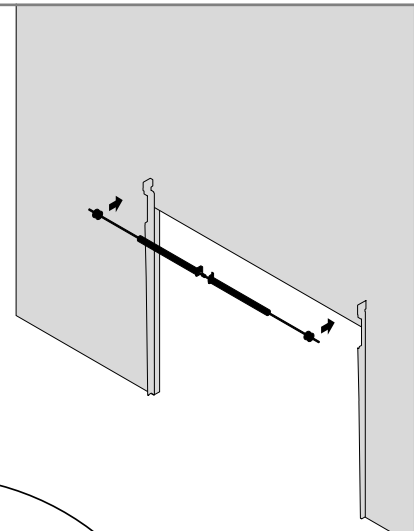


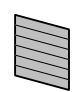


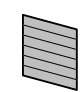


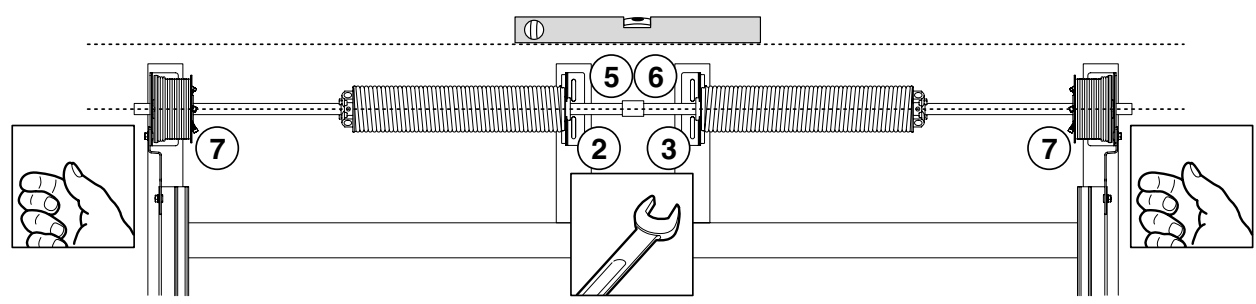
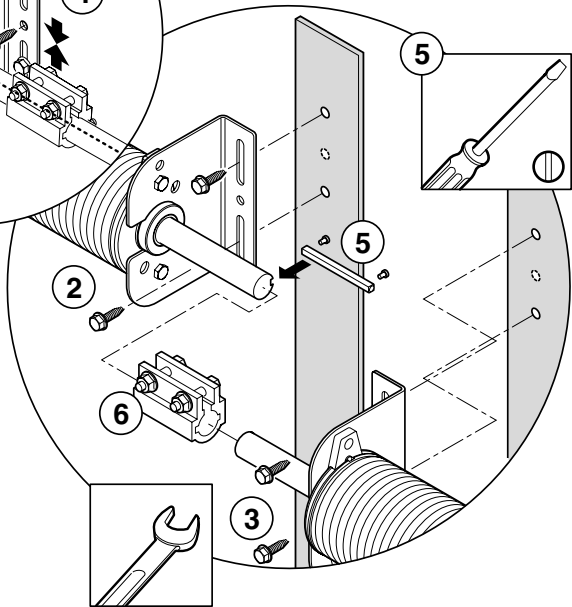
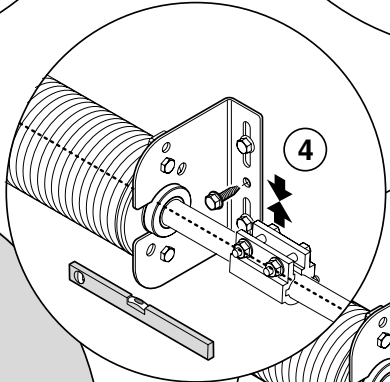
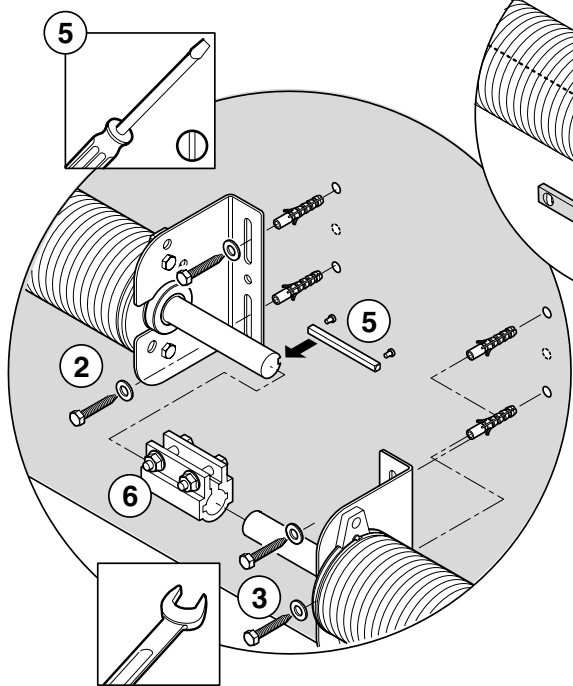
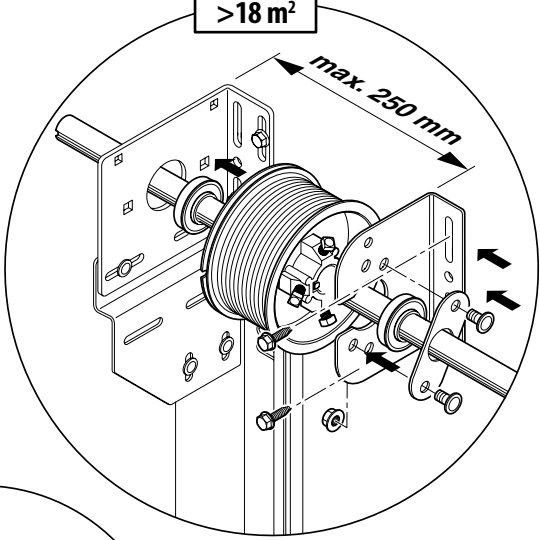
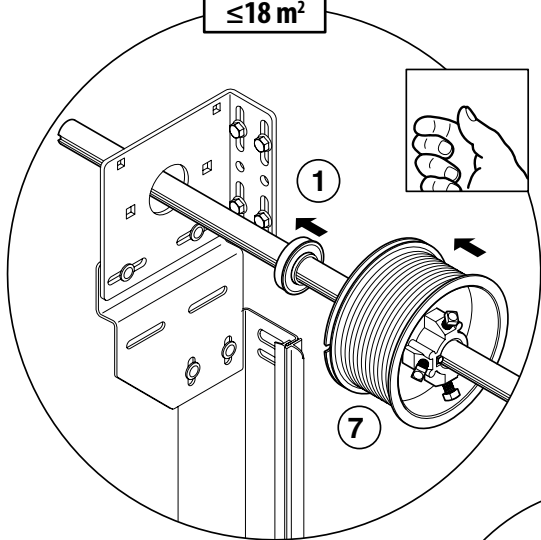
L+R

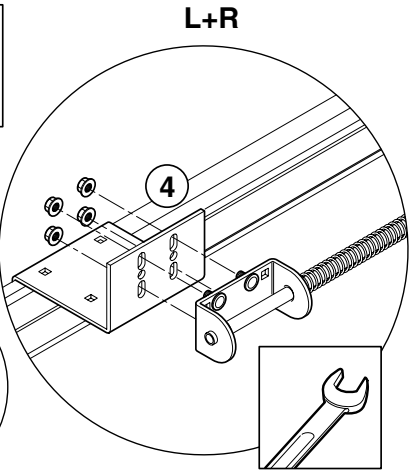
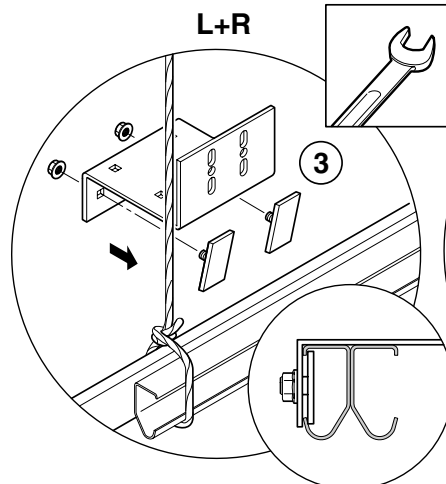
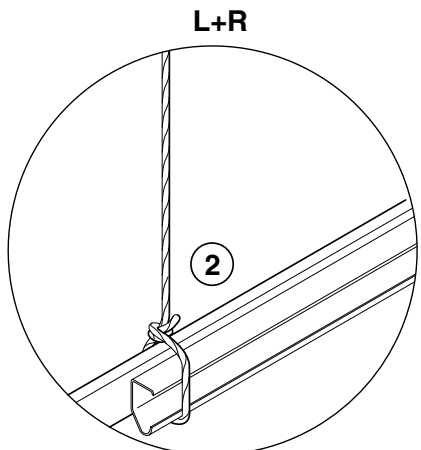
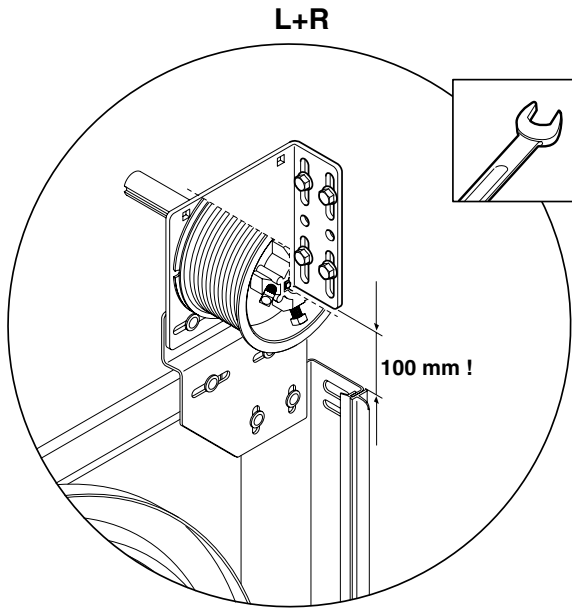
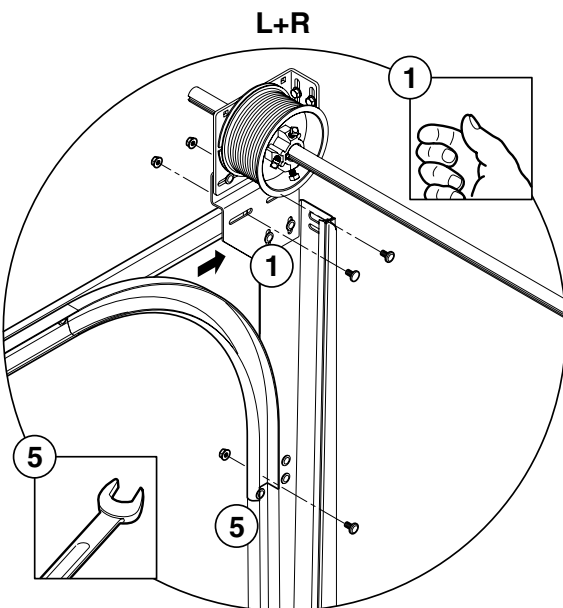
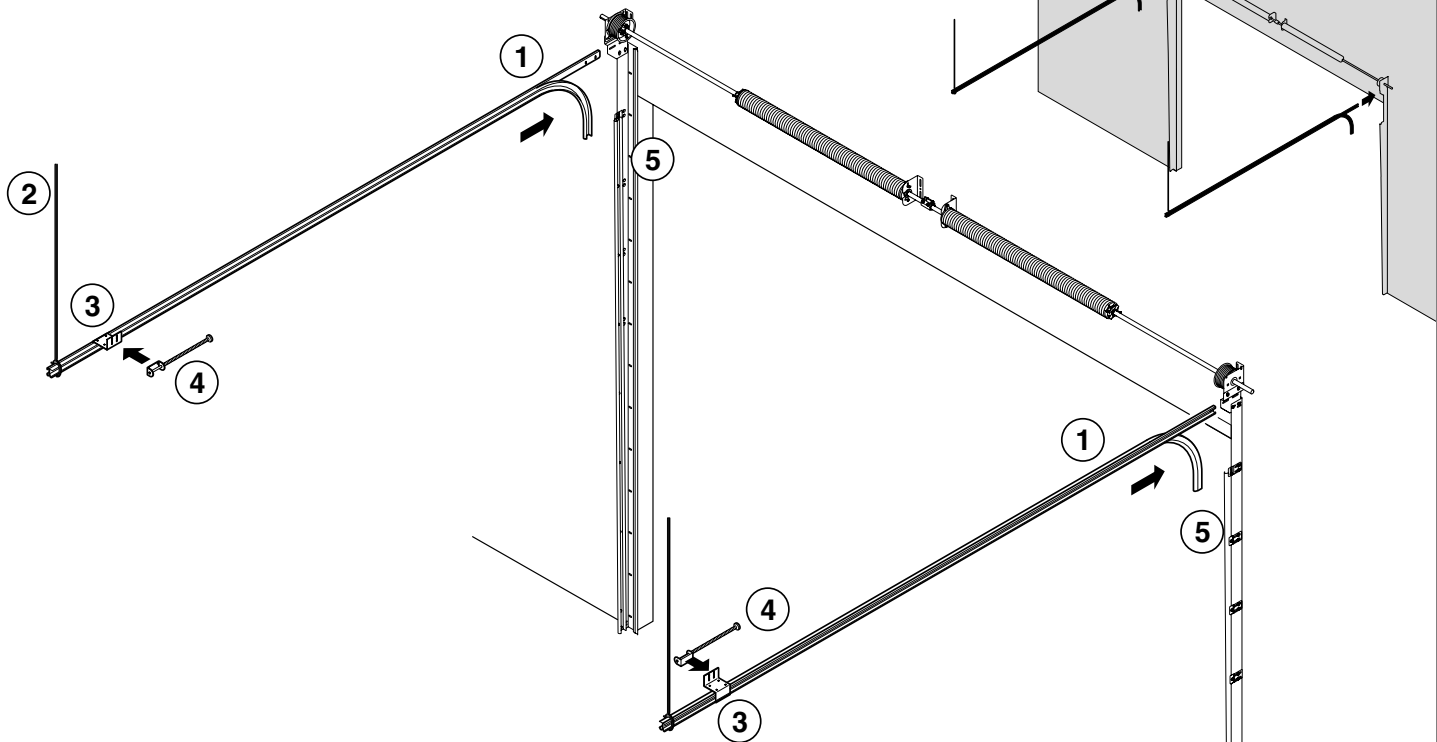


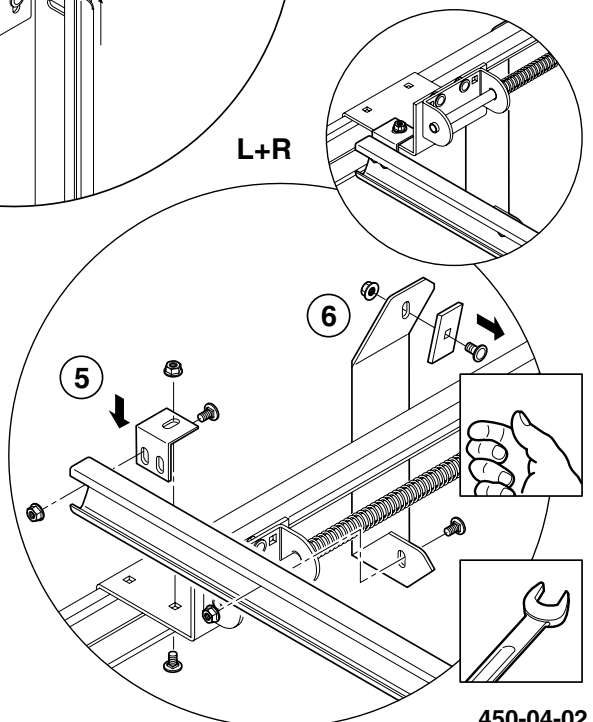
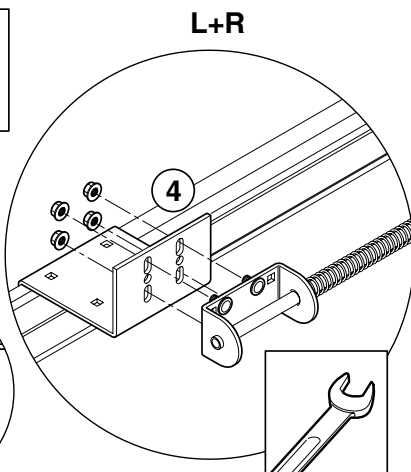
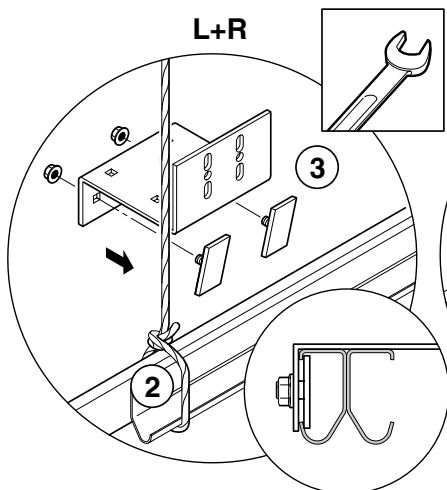
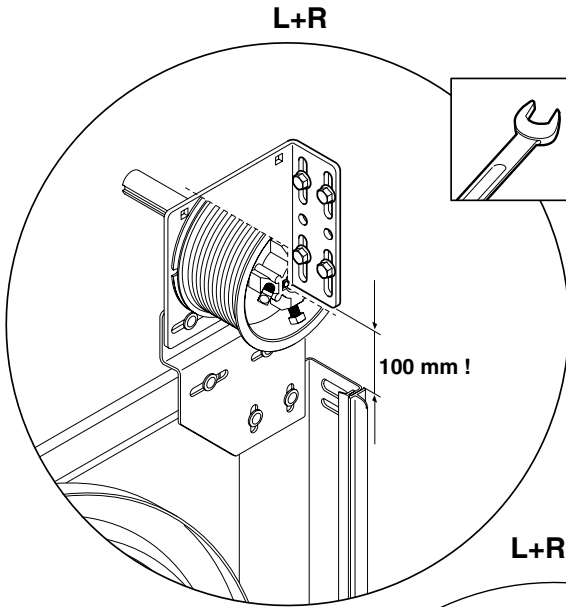
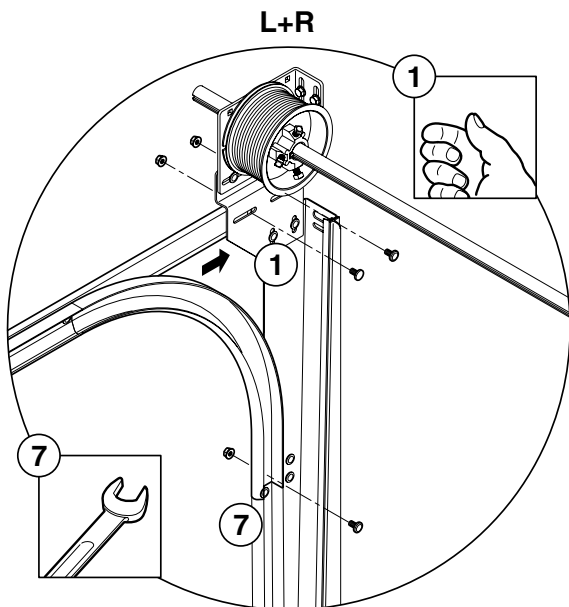
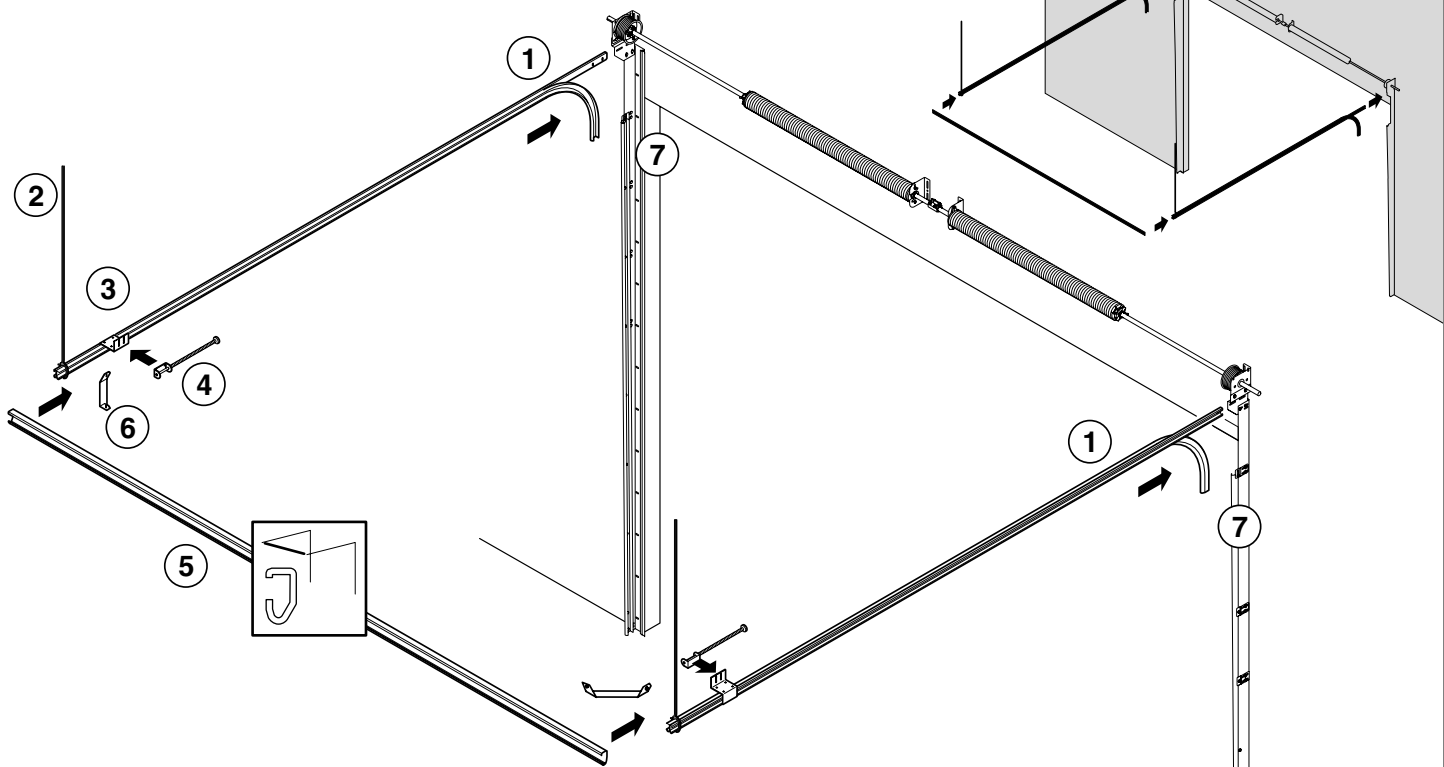
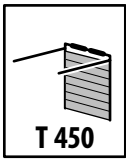


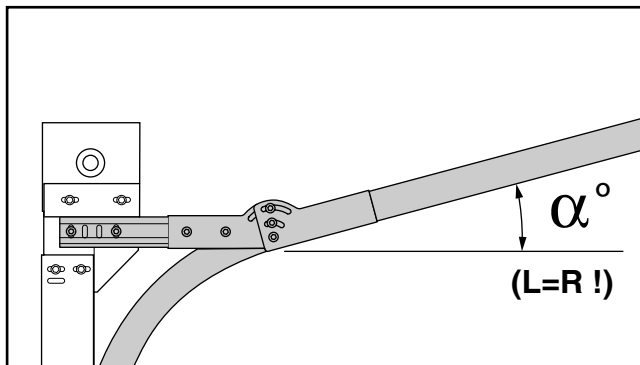
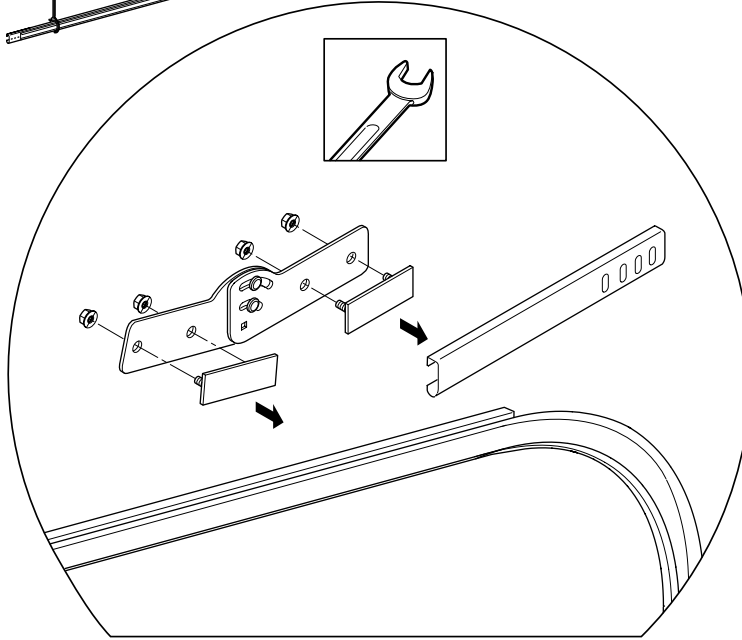
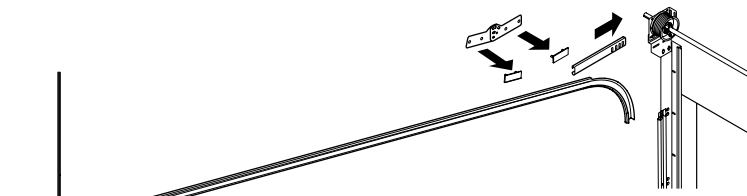

 $\leq 18 \text{ m}^2$


 $> 18 \text{ m}^2$

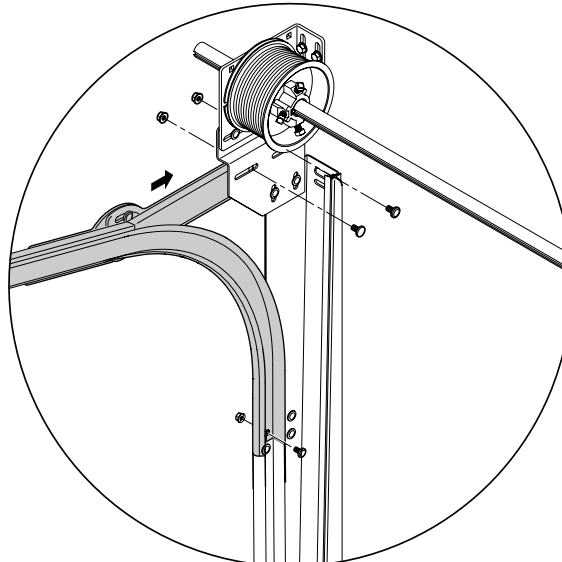


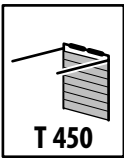




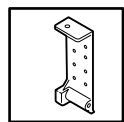
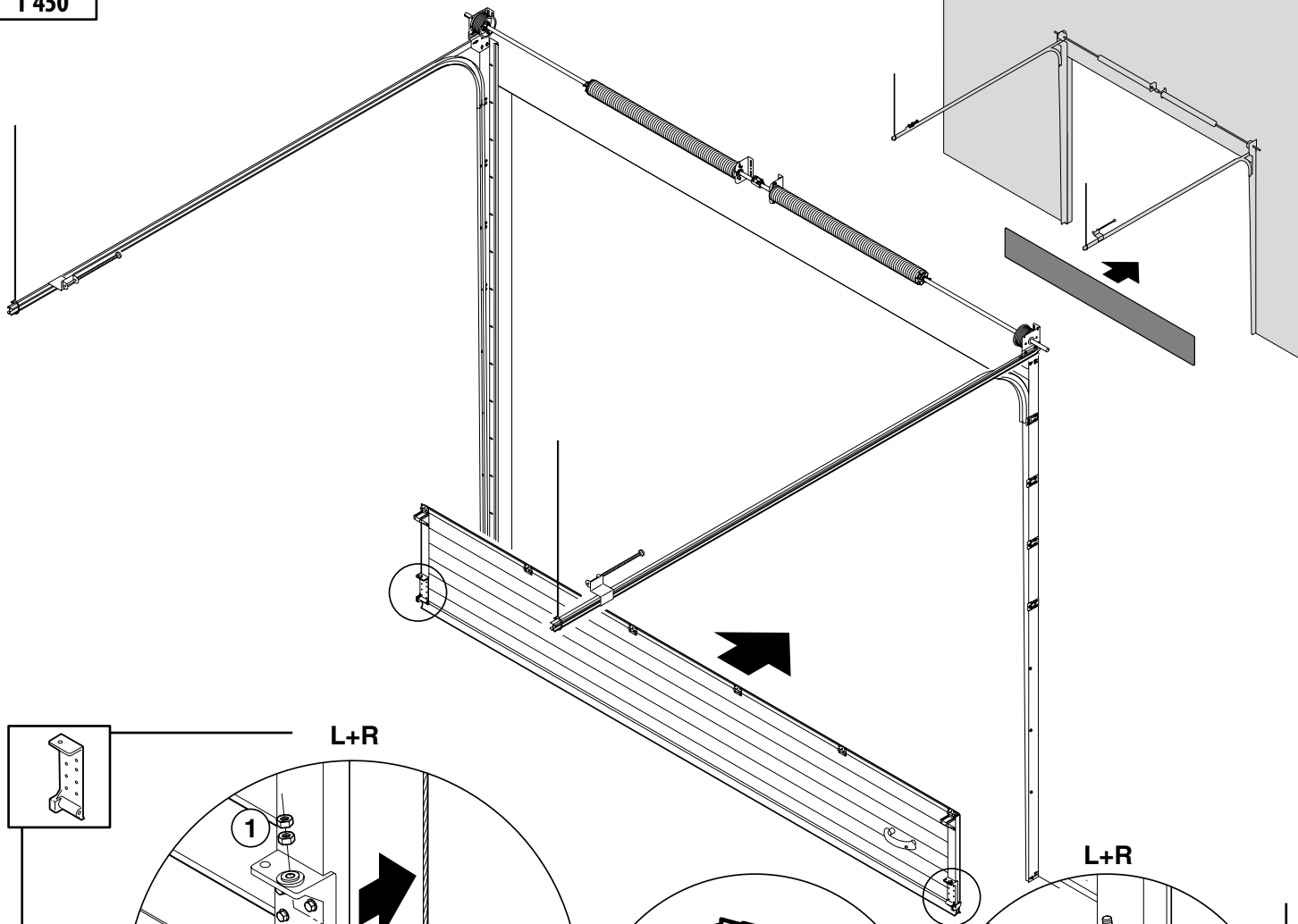


L+R

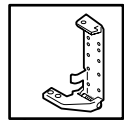
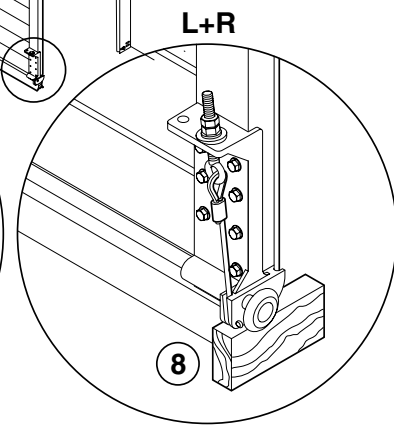
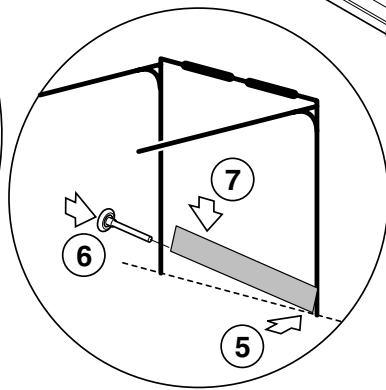
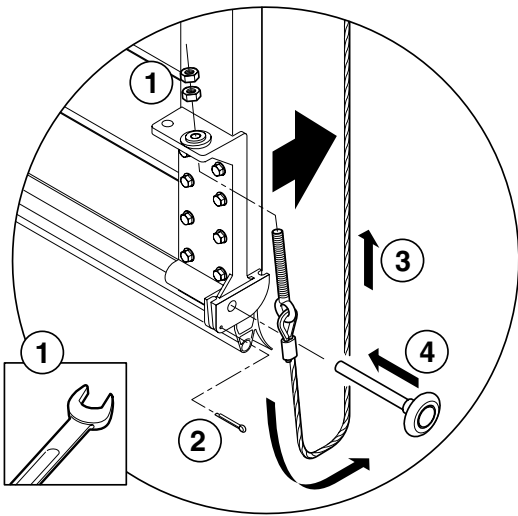




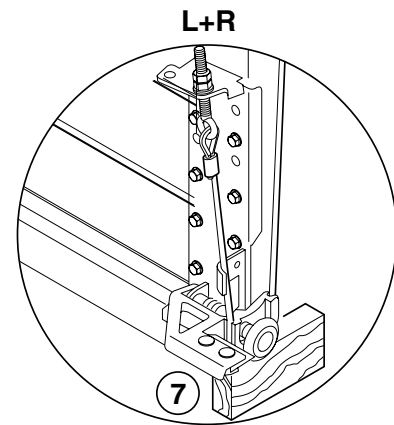
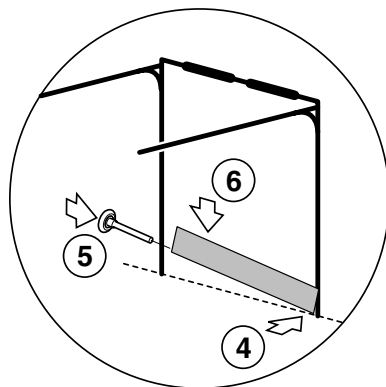
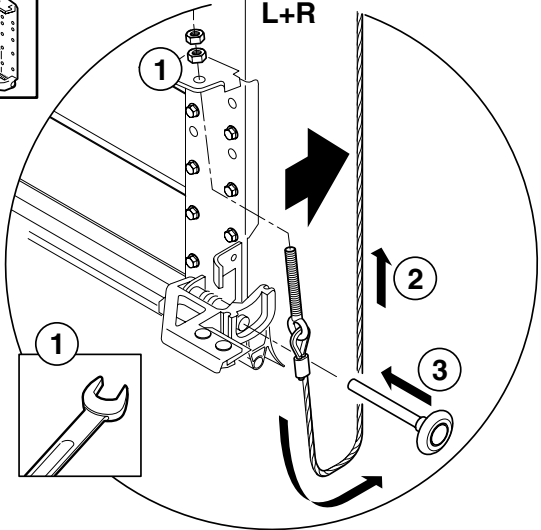
T 450

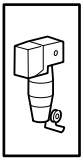
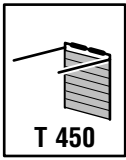


L+R

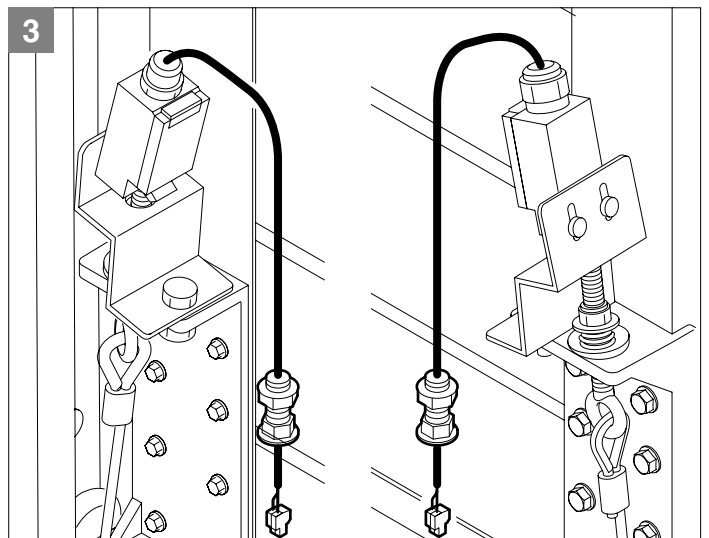
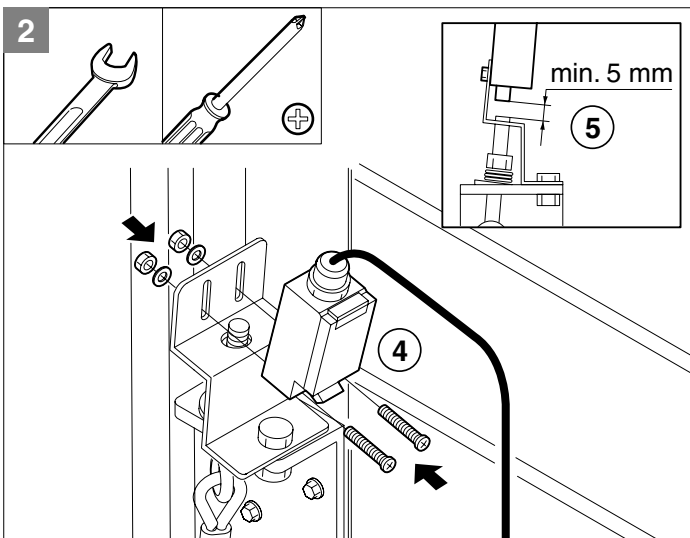
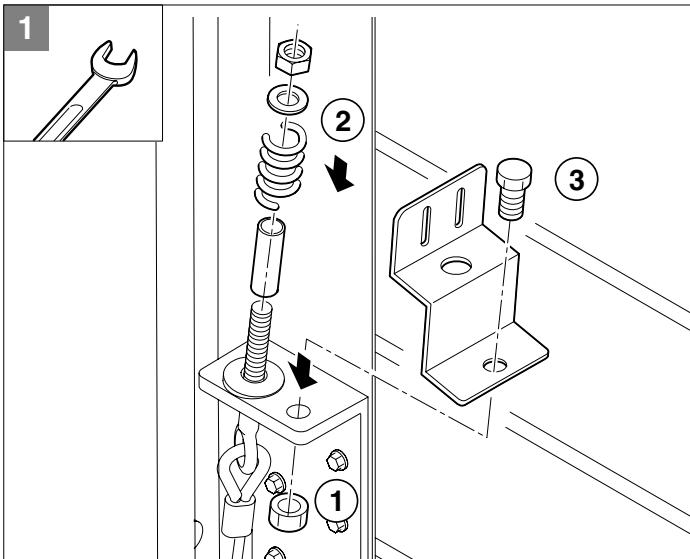
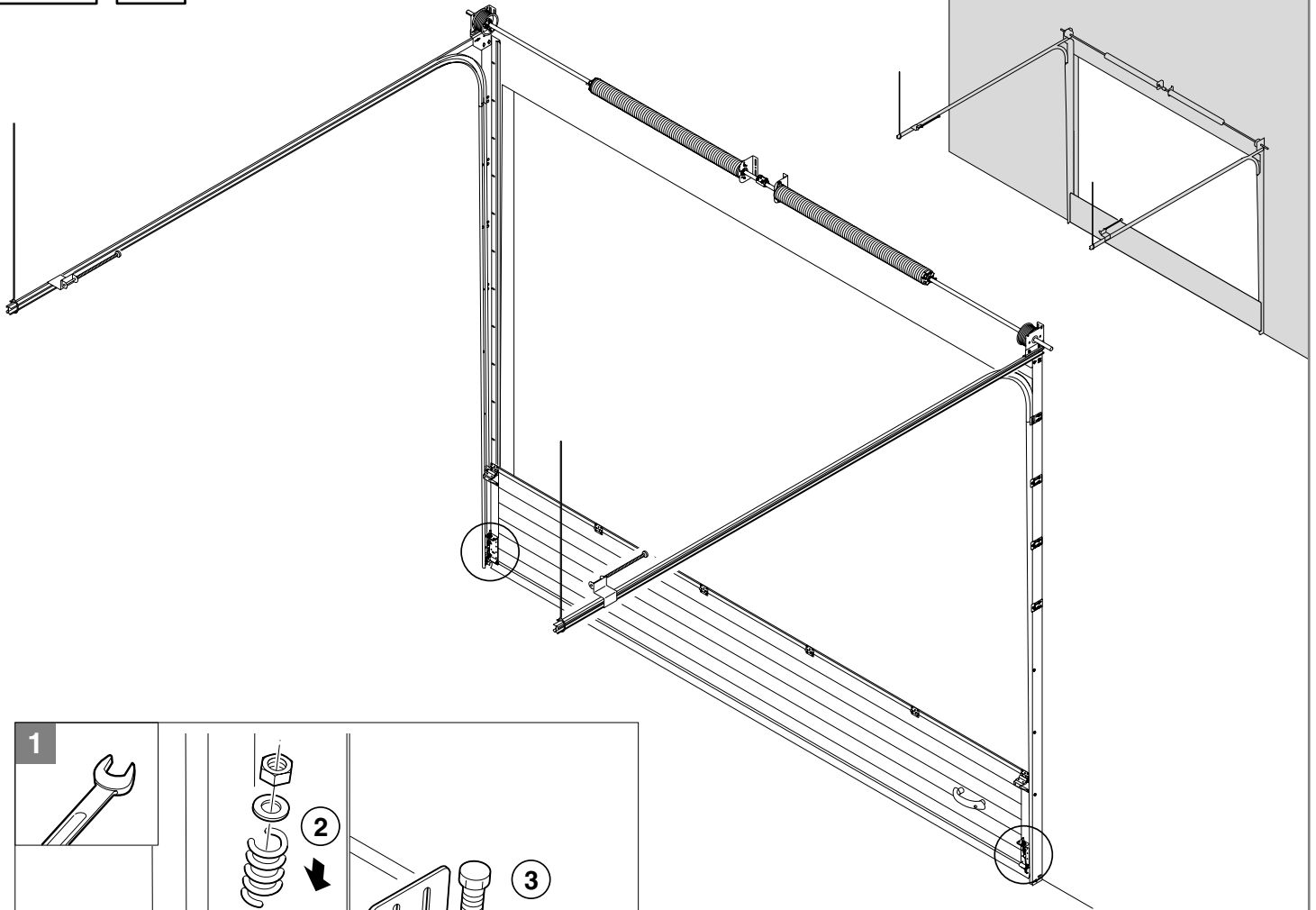


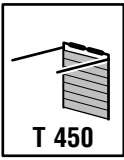
L+R



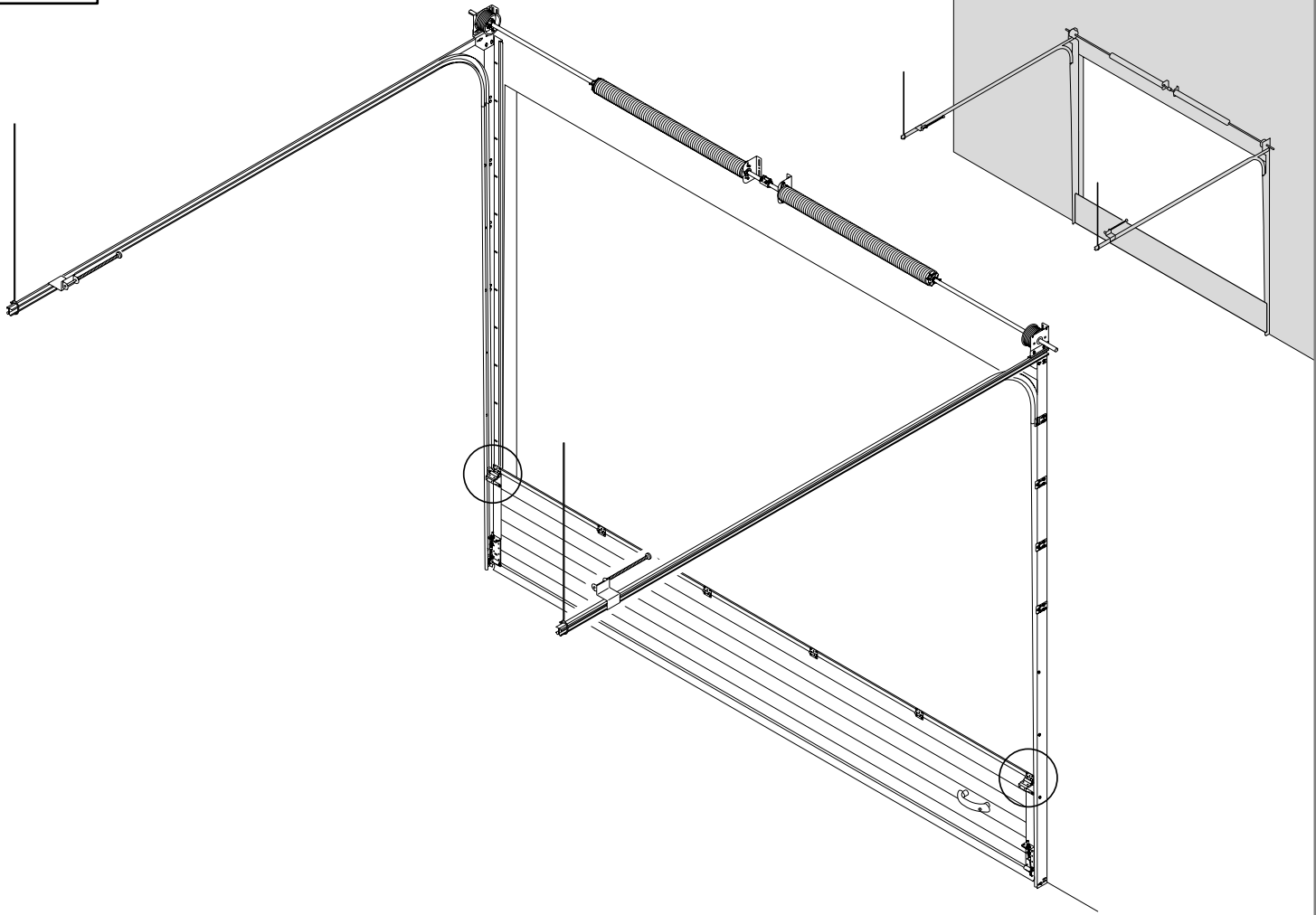


T 450

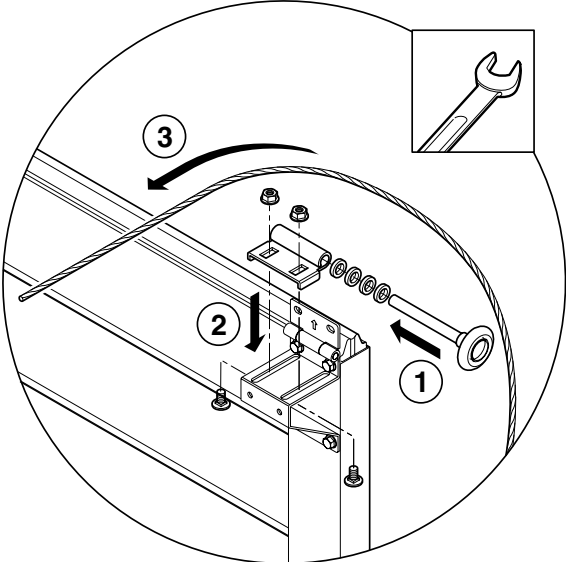




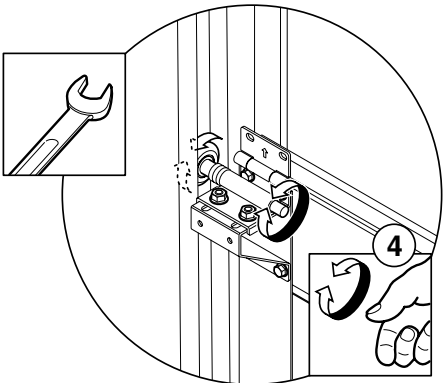
T 450

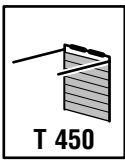


L+R

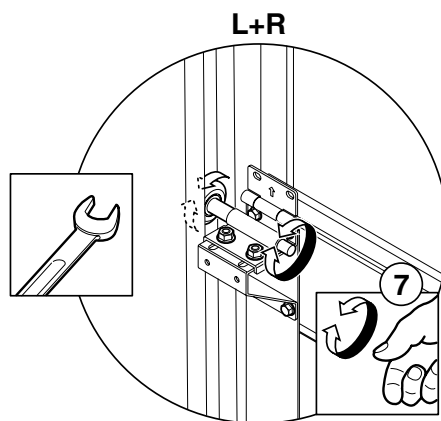
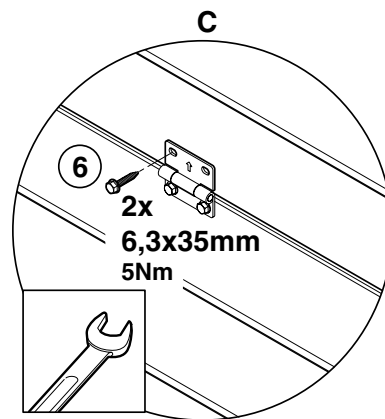
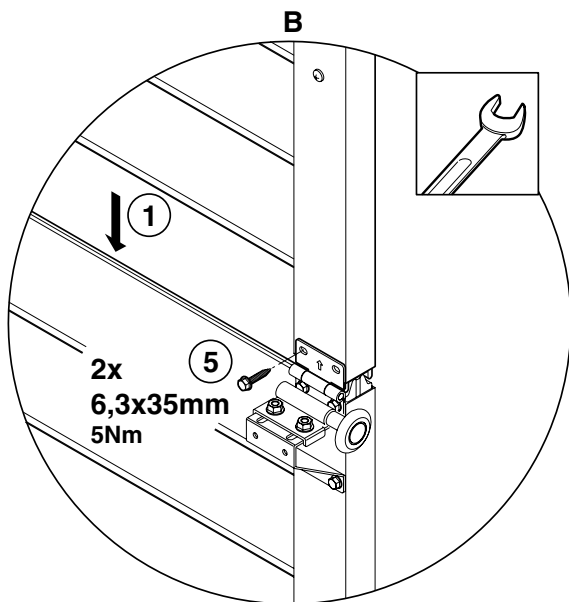
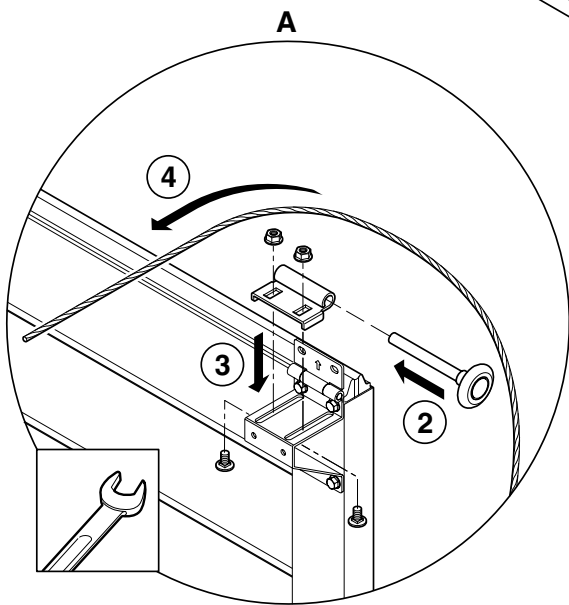
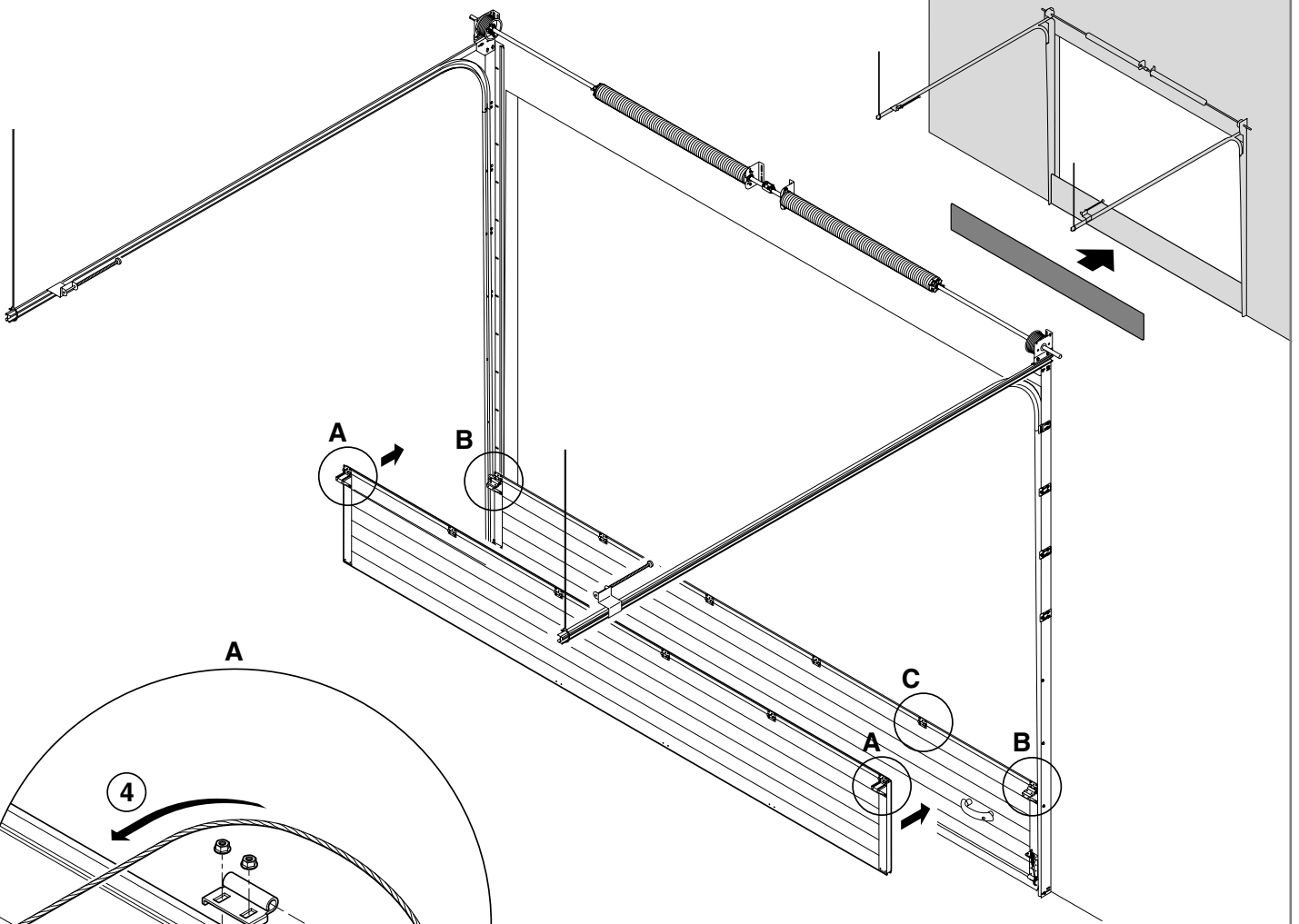


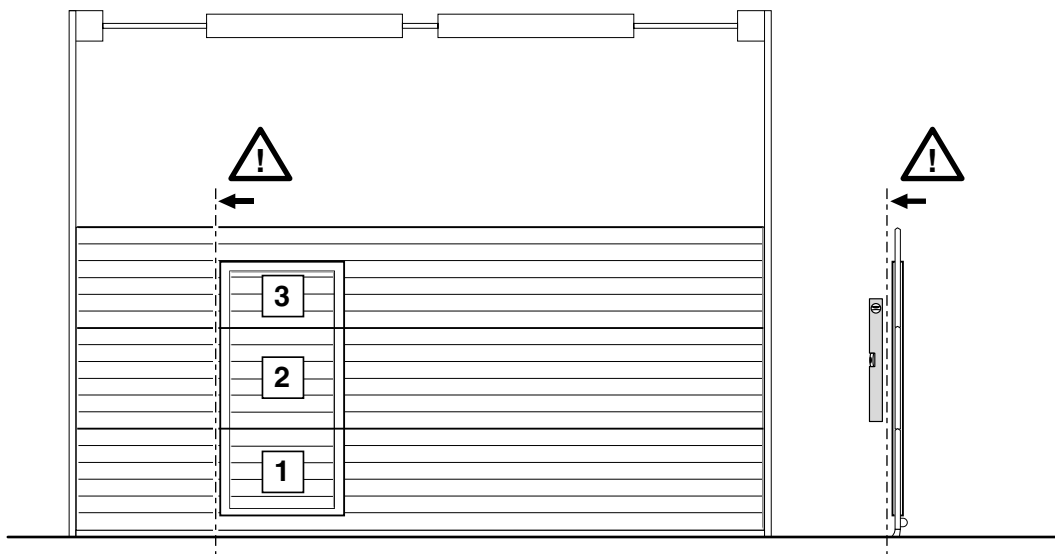
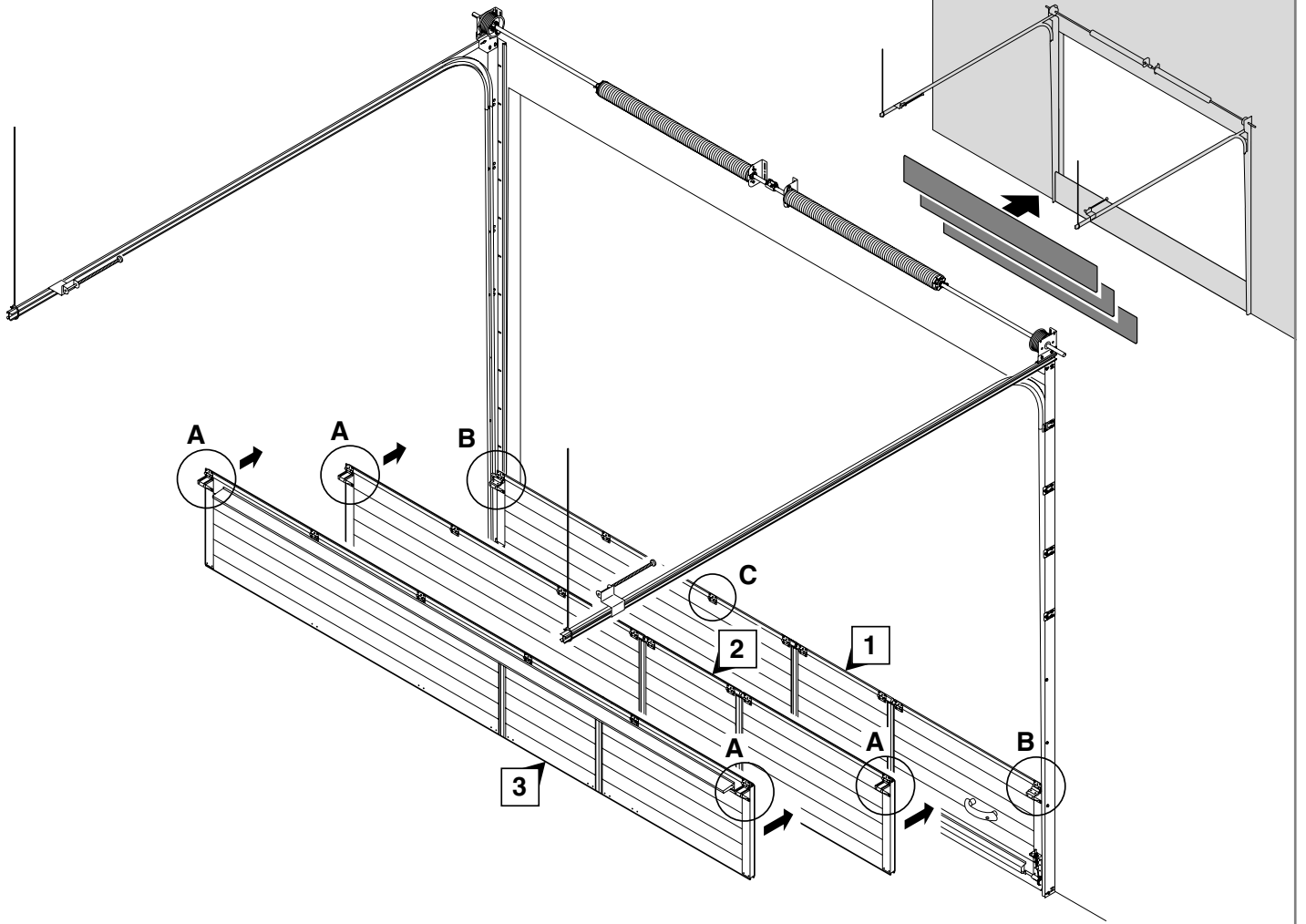
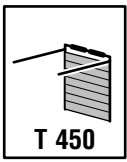
L+R

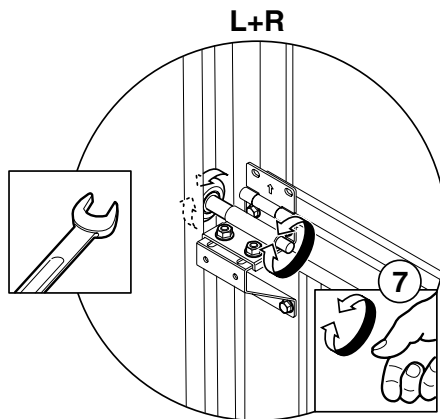
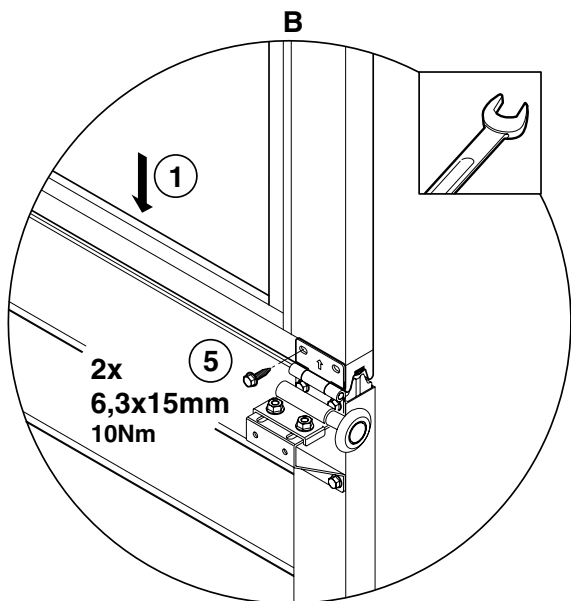
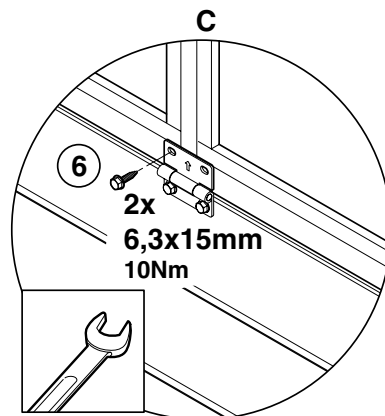
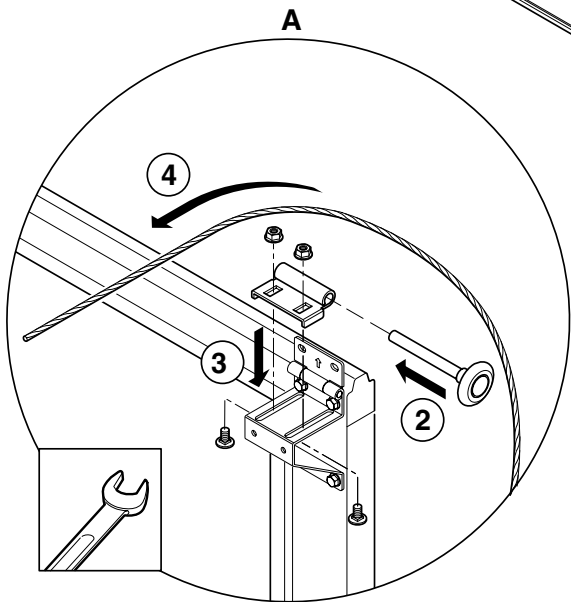
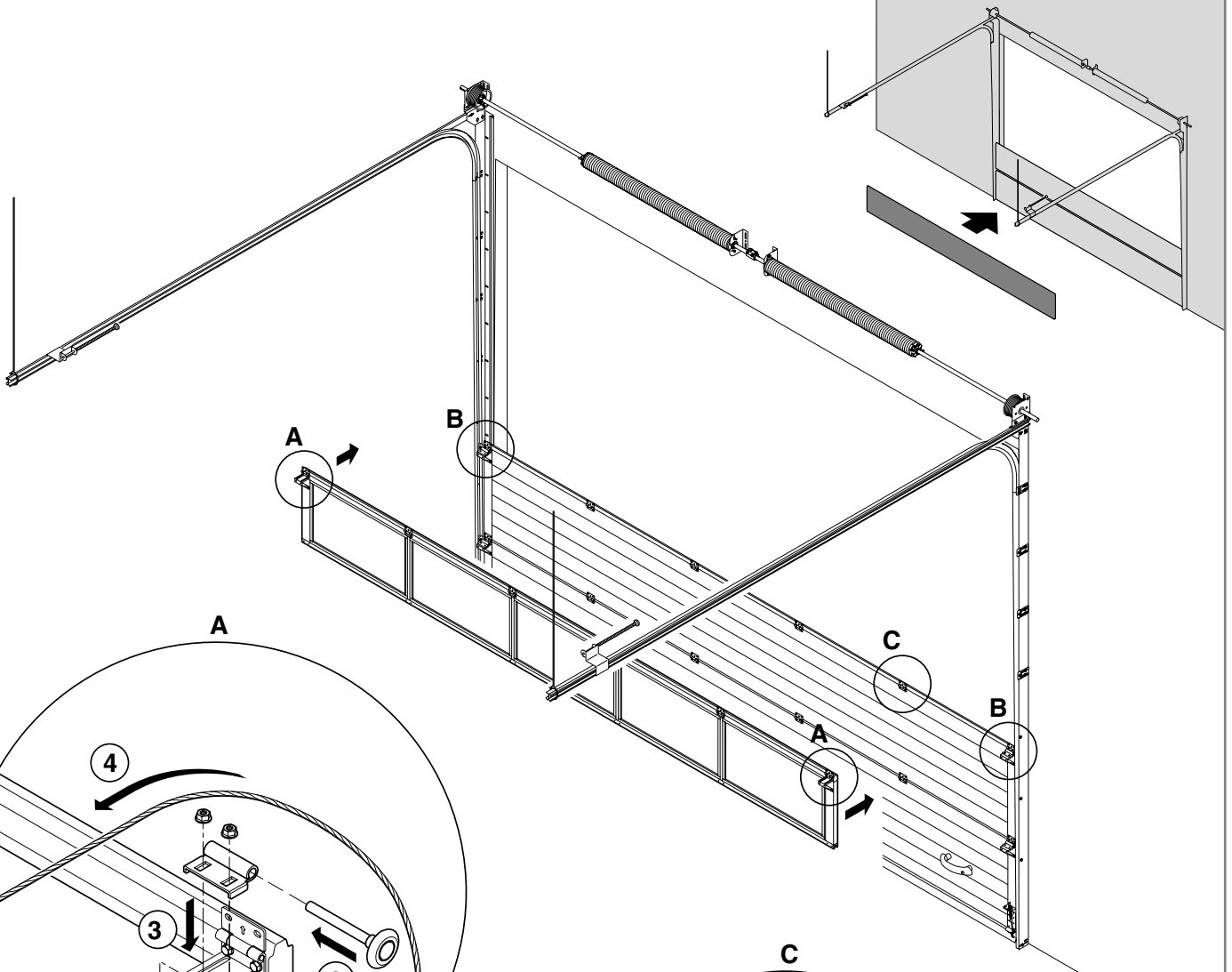
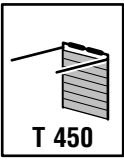


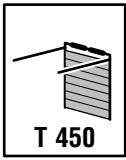


T 450

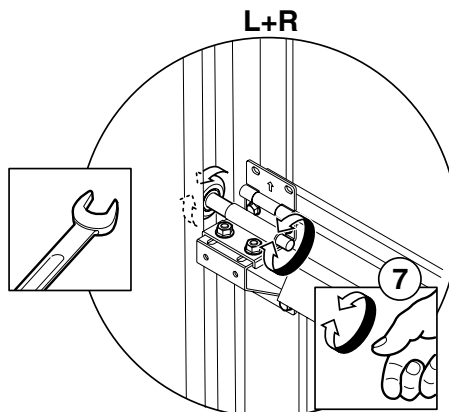
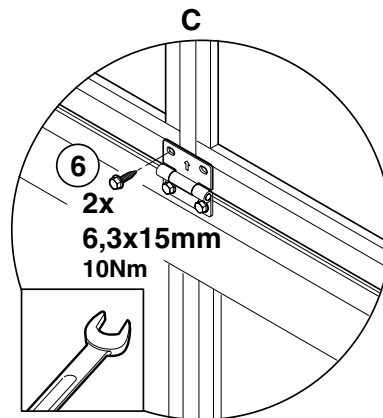
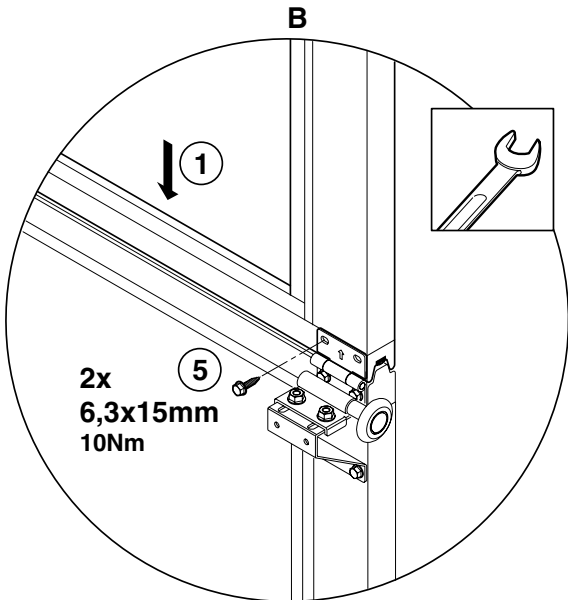
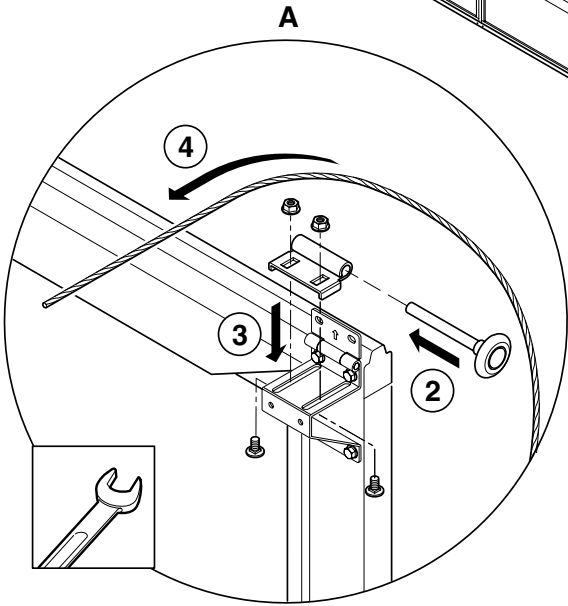
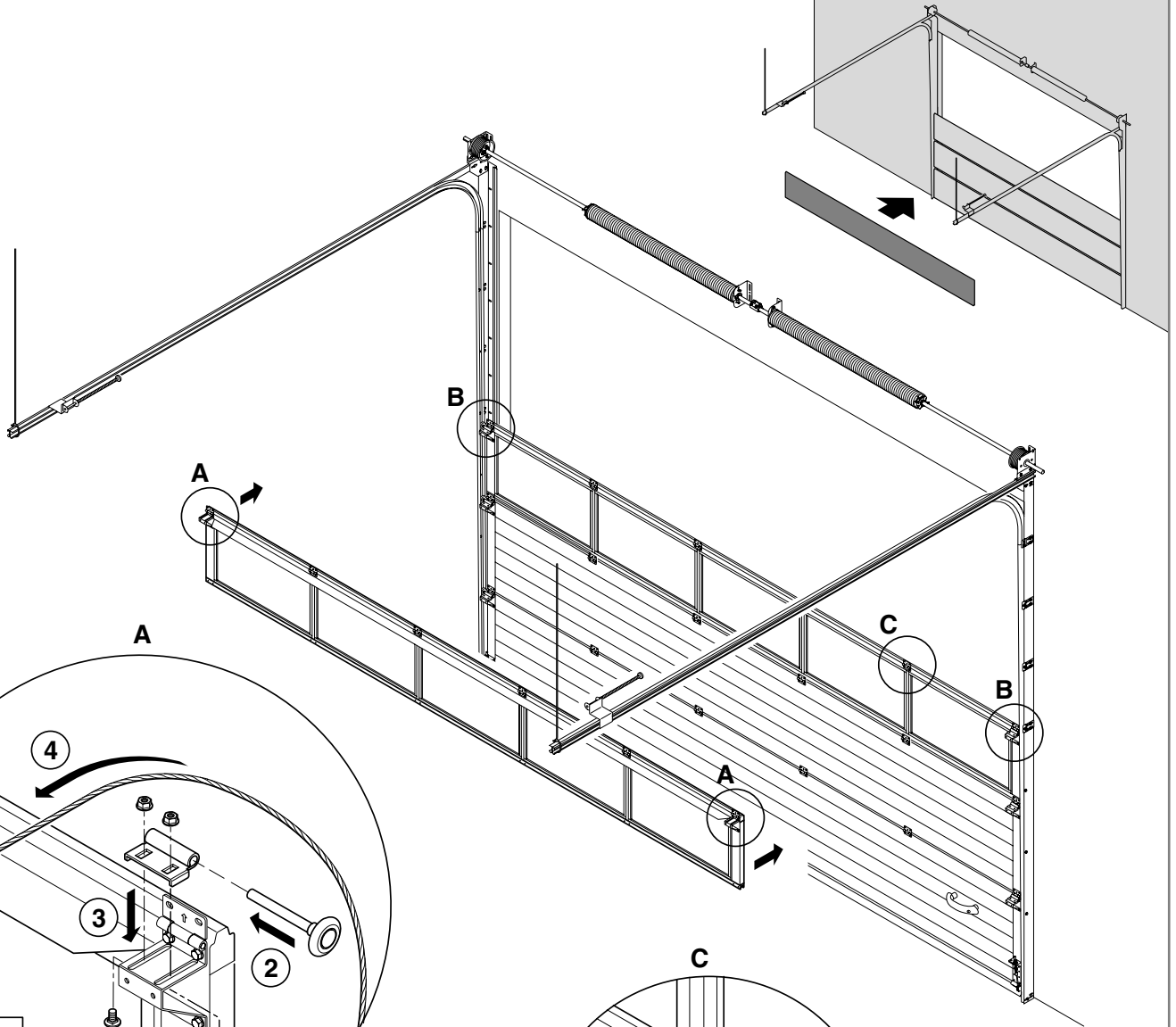


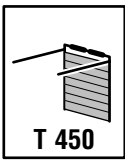




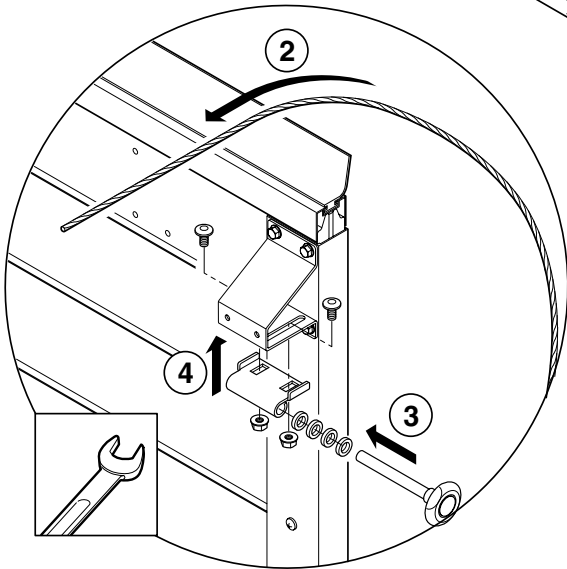
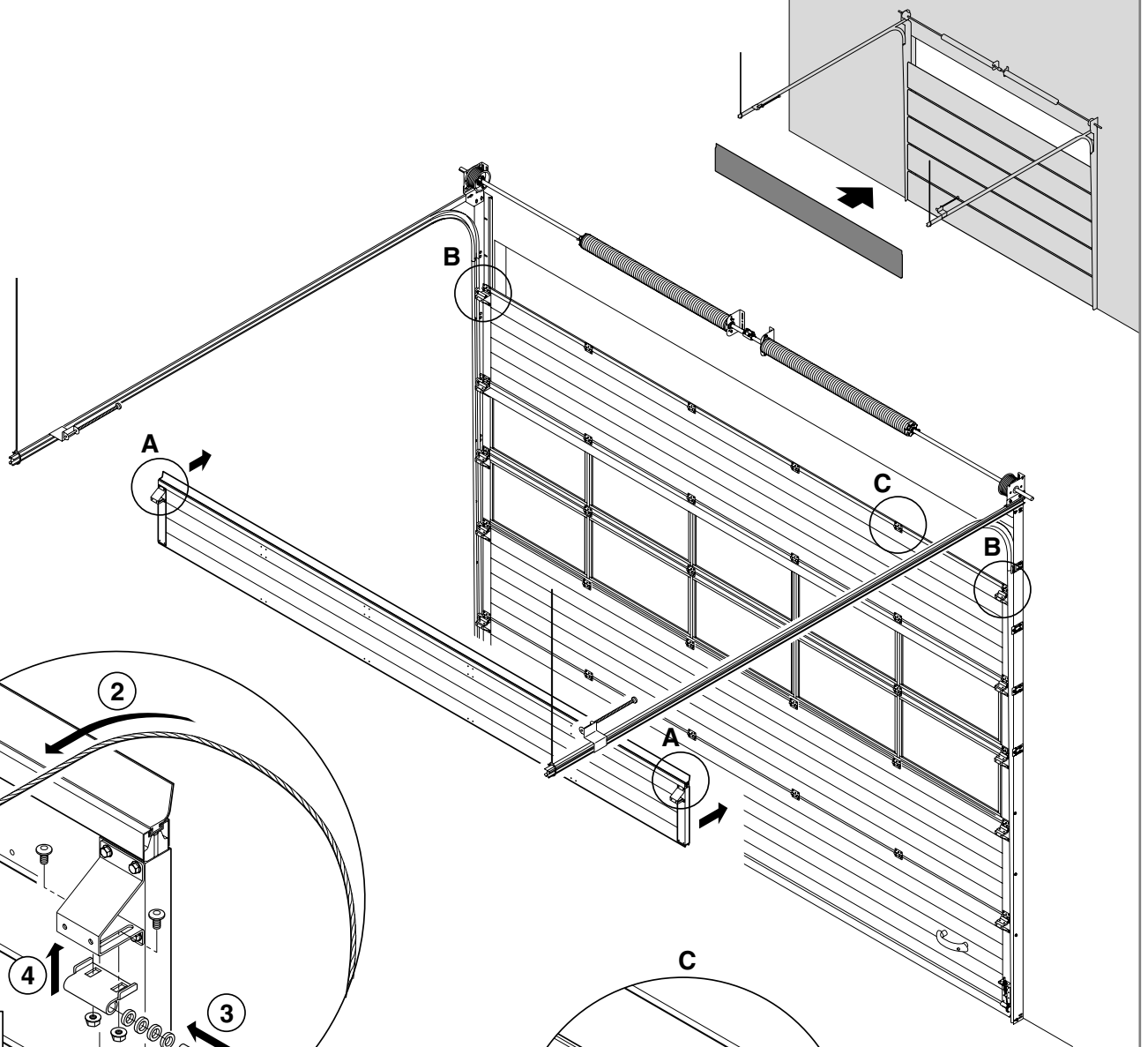


T 450

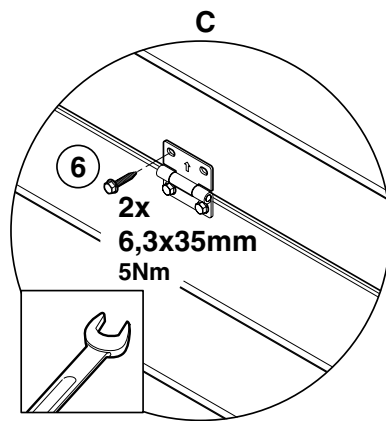




T 450

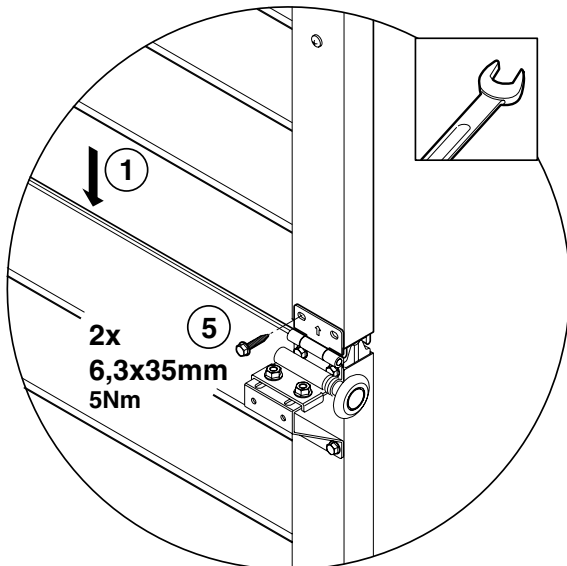


B

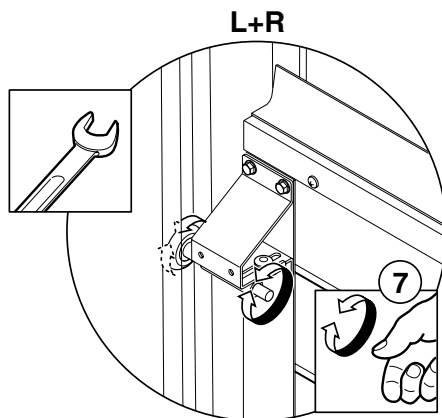


C

2x
6,3x35mm
5Nm

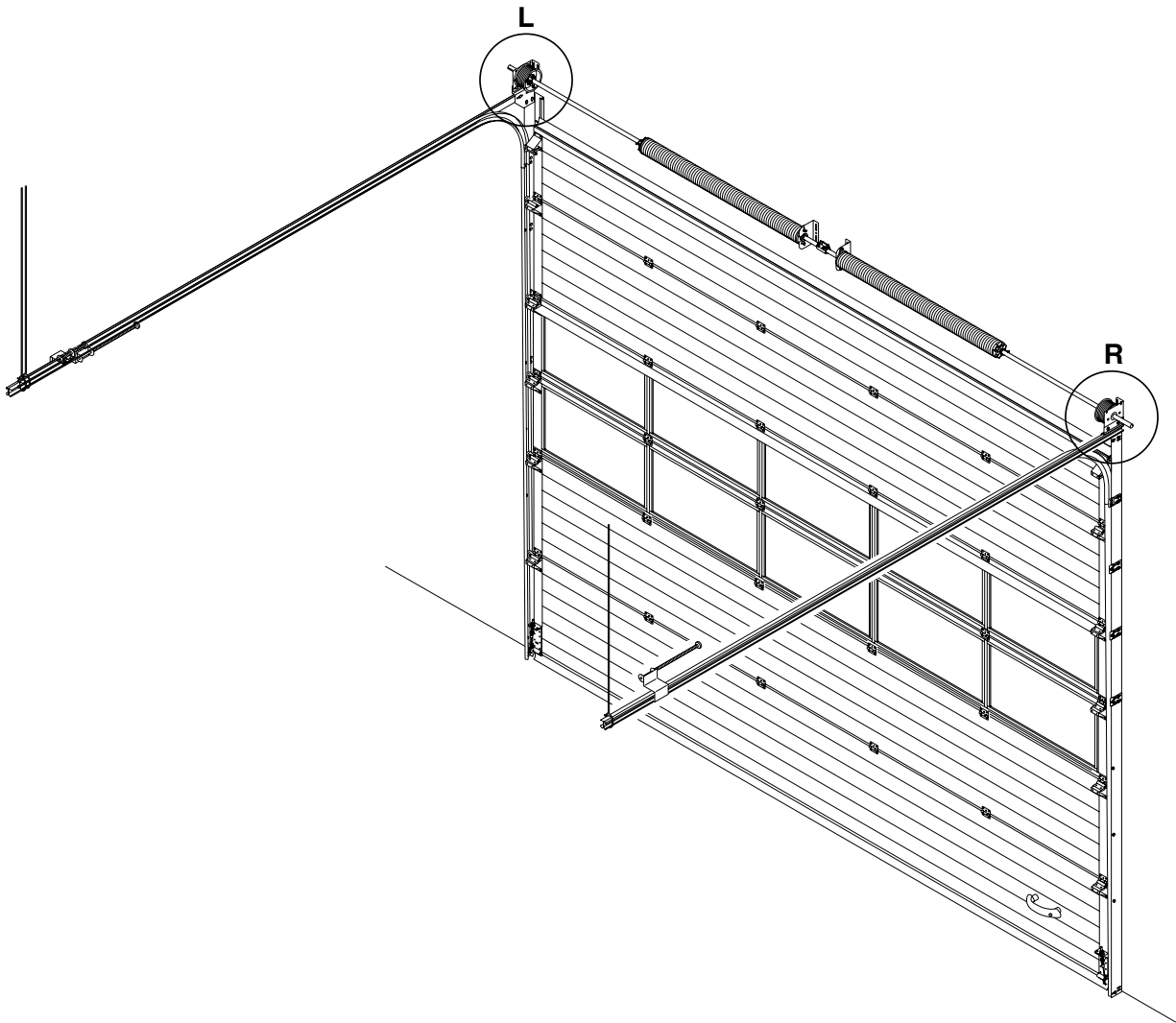
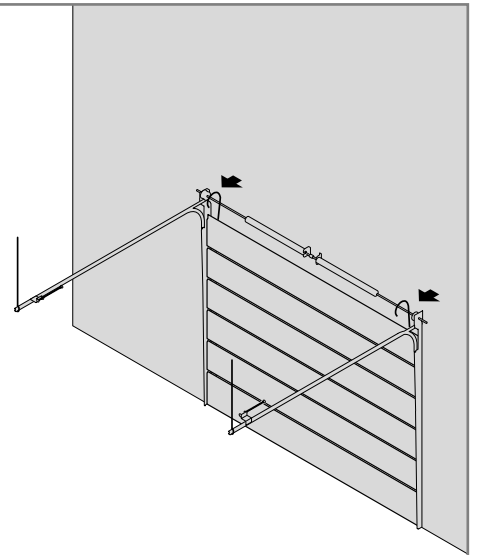
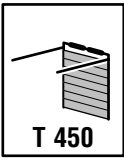


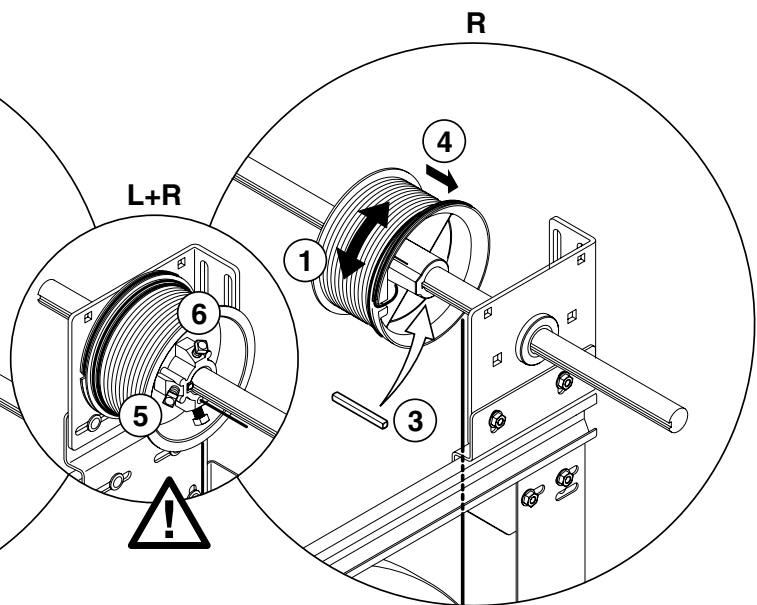
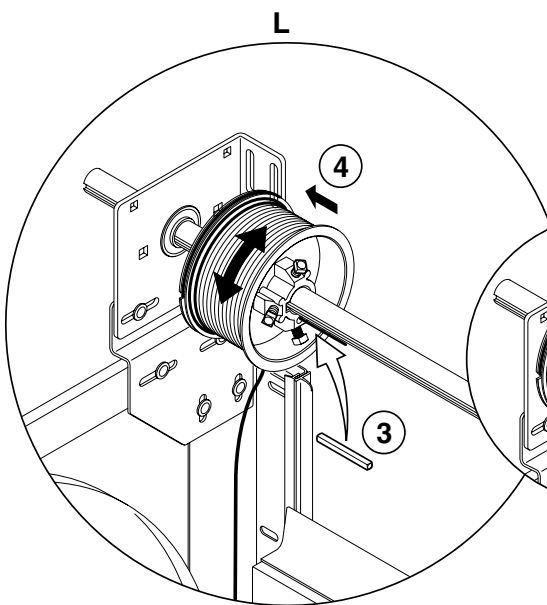
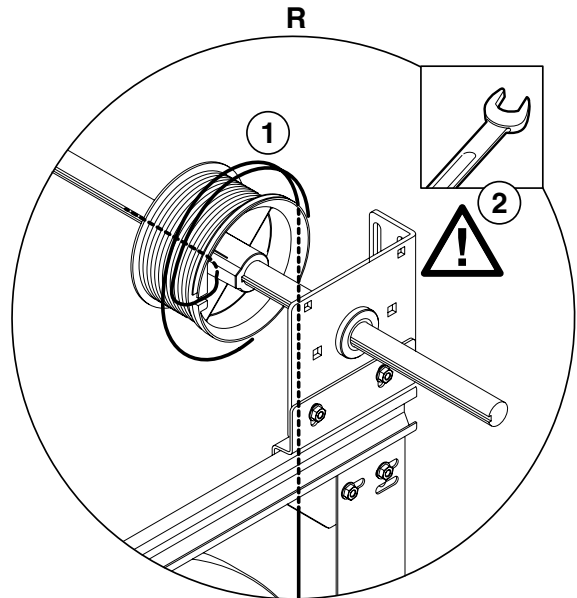
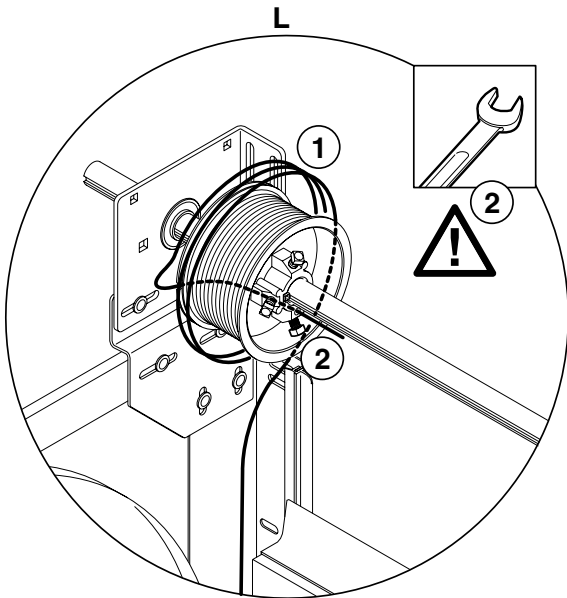
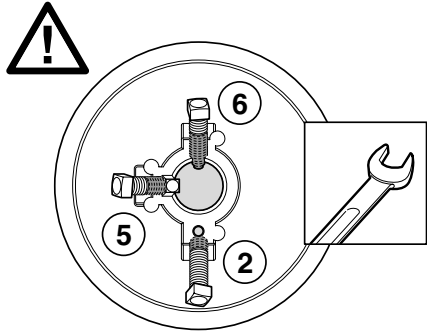
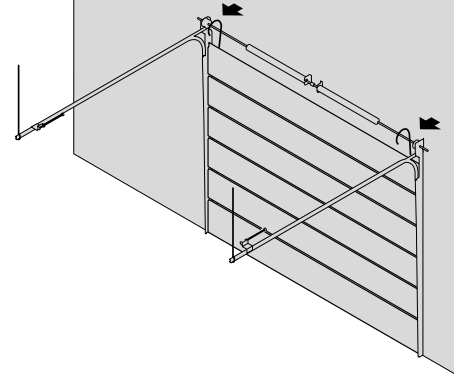
2x
6,3x35mm
5Nm

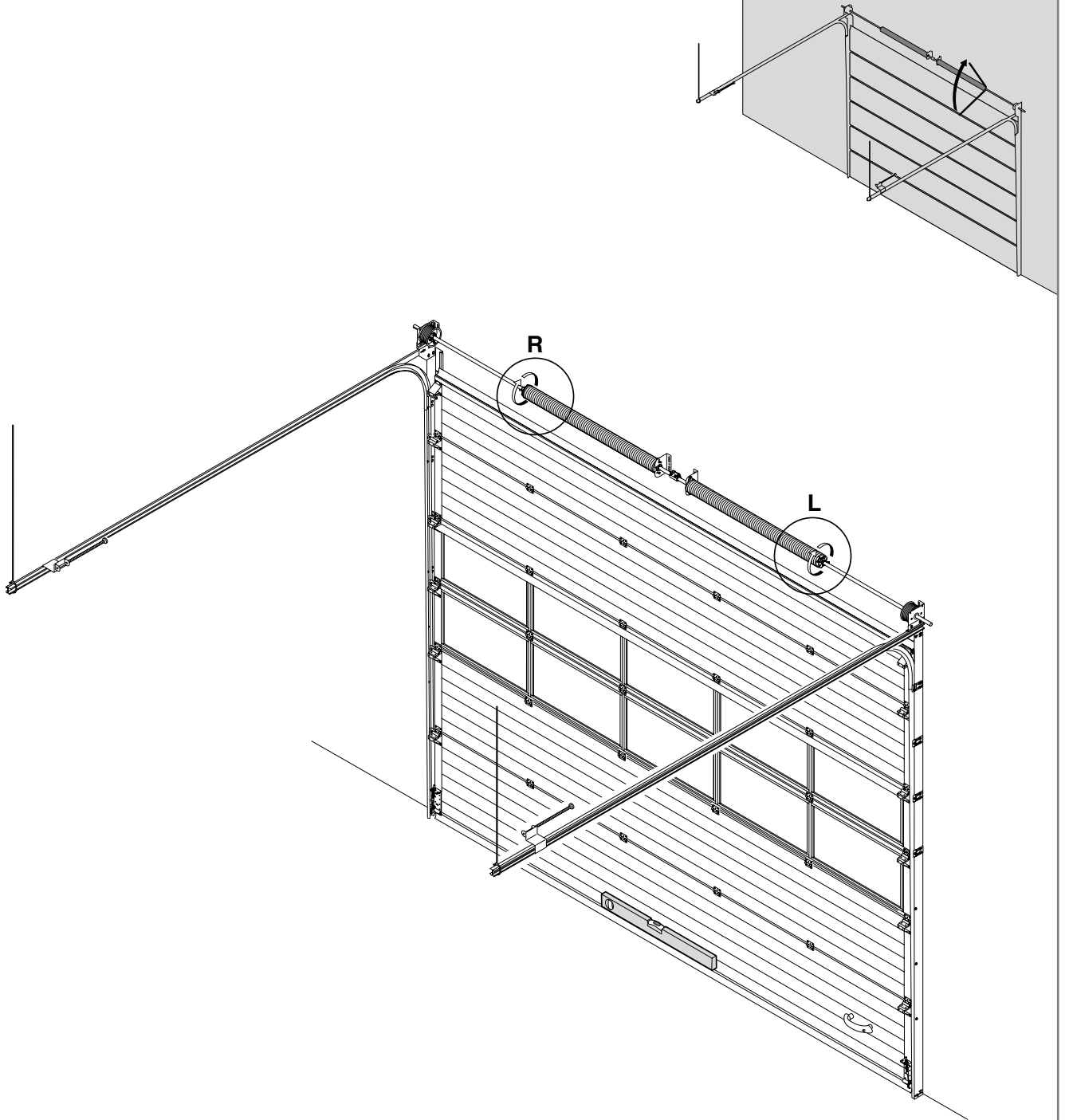
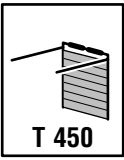


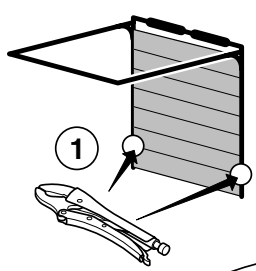
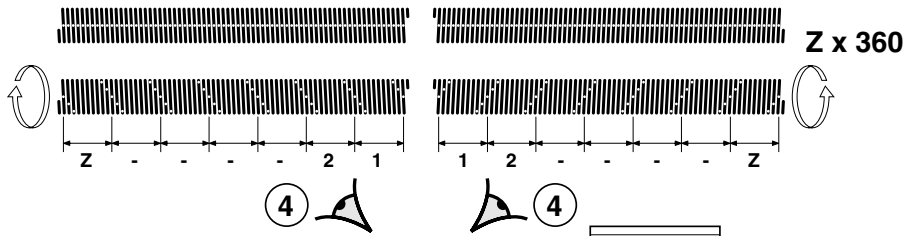
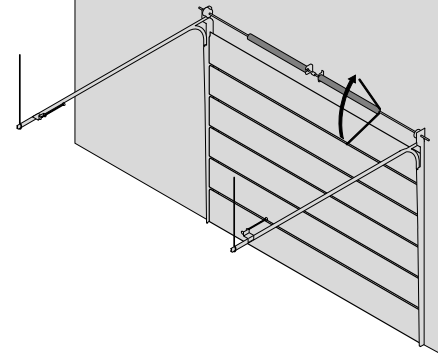
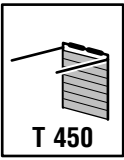
L+R

7

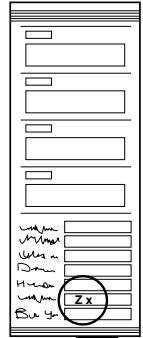
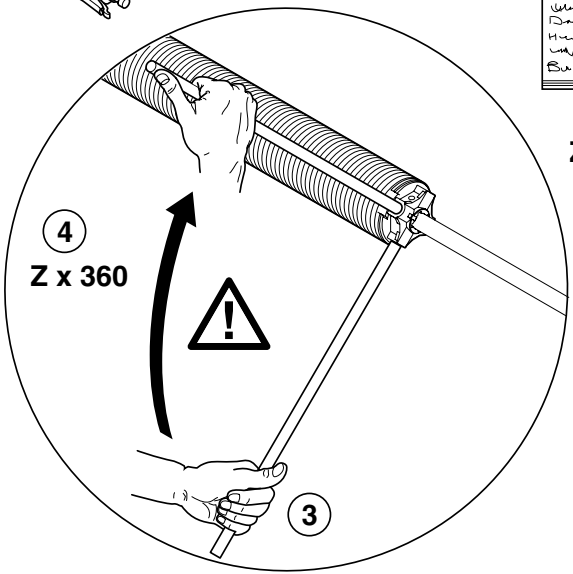








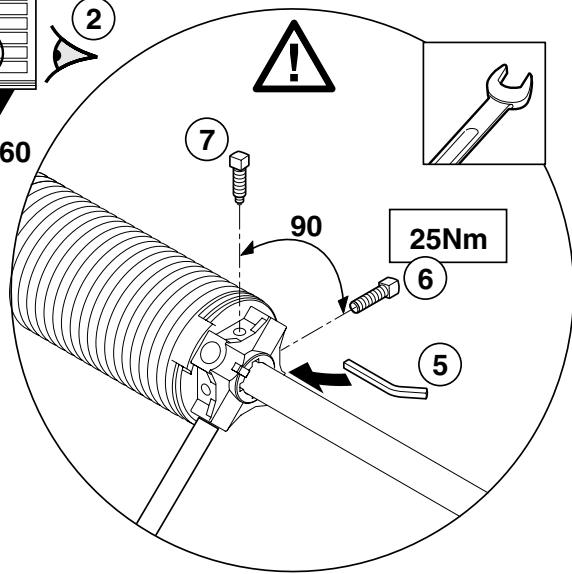
L+R



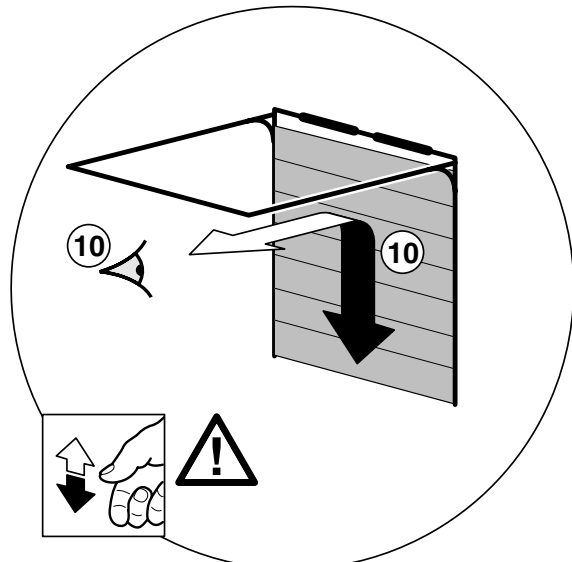
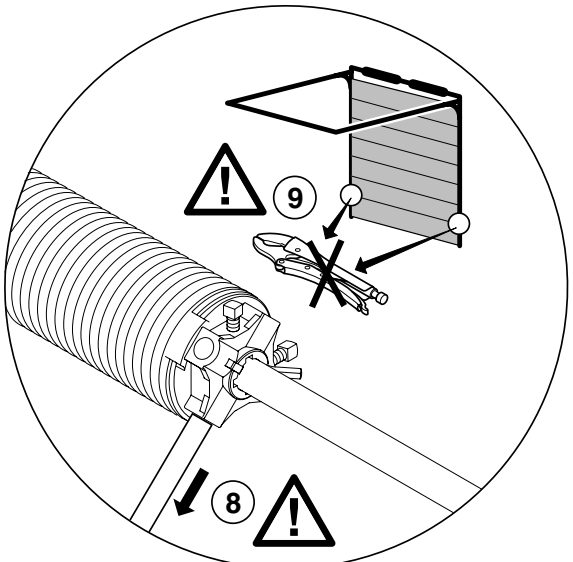
Z x 360

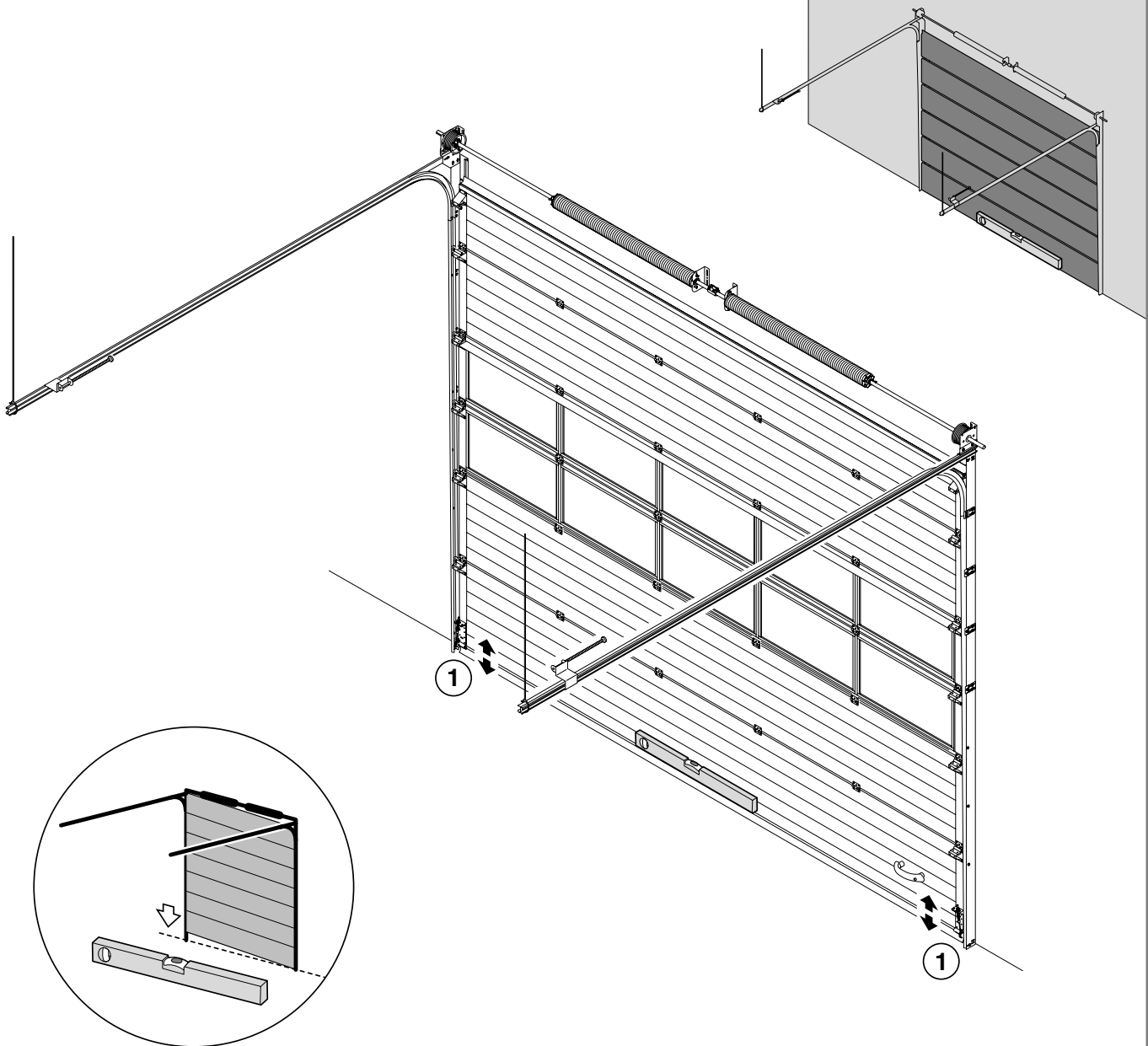
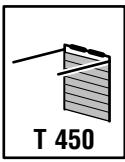


L+R

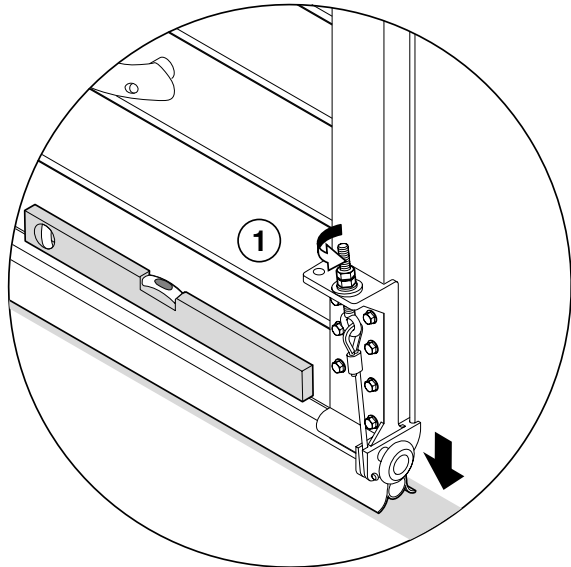


R

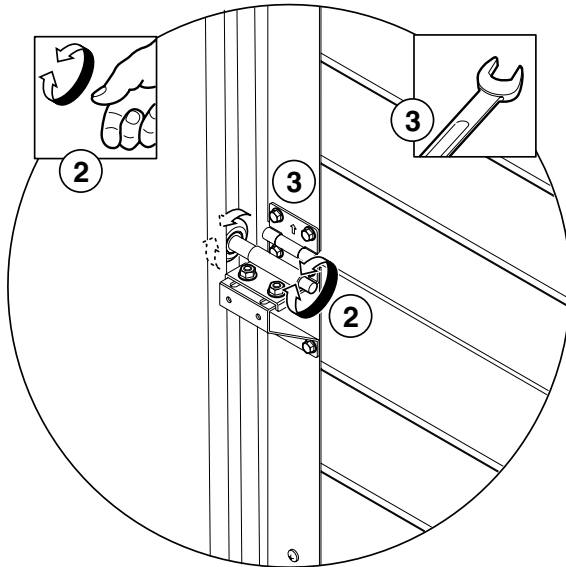


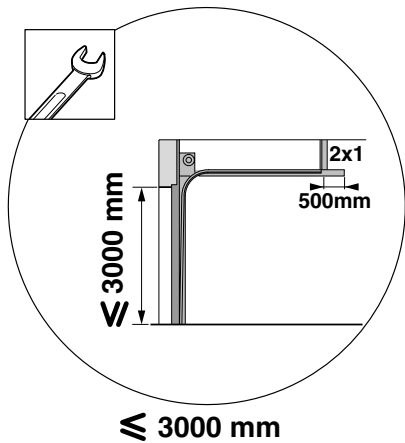
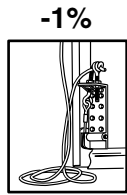
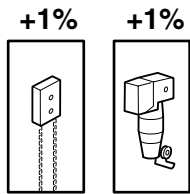
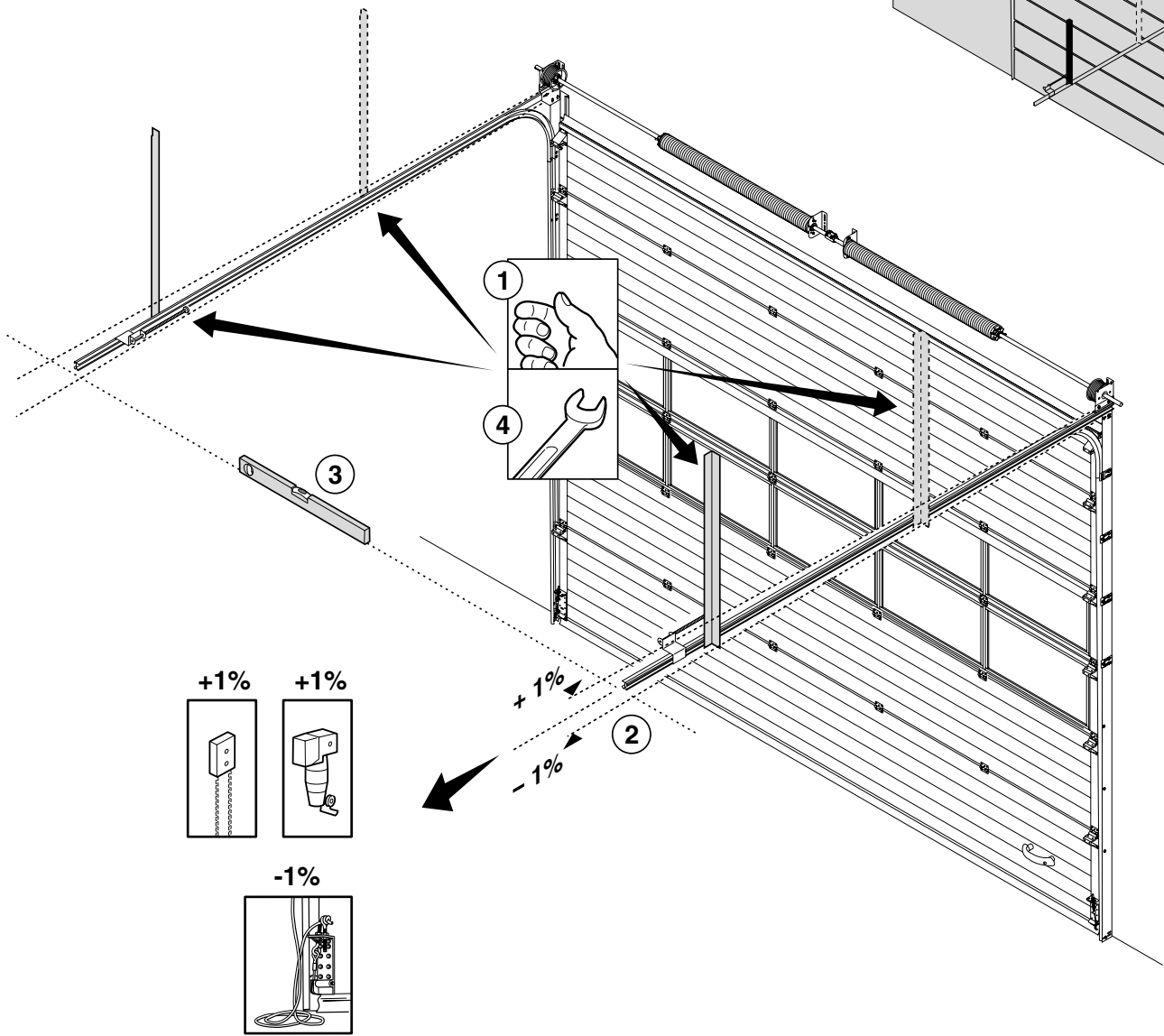
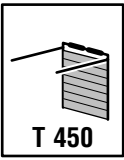


L+R

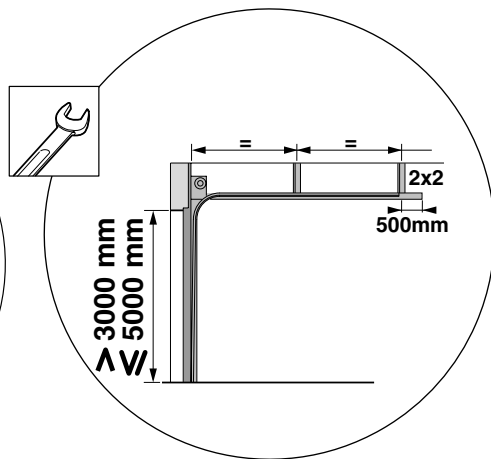


L+R

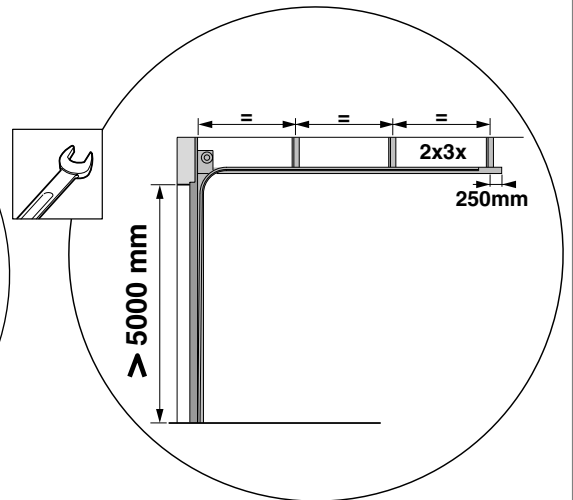




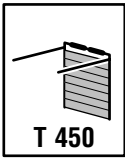
≤ 3000 mm



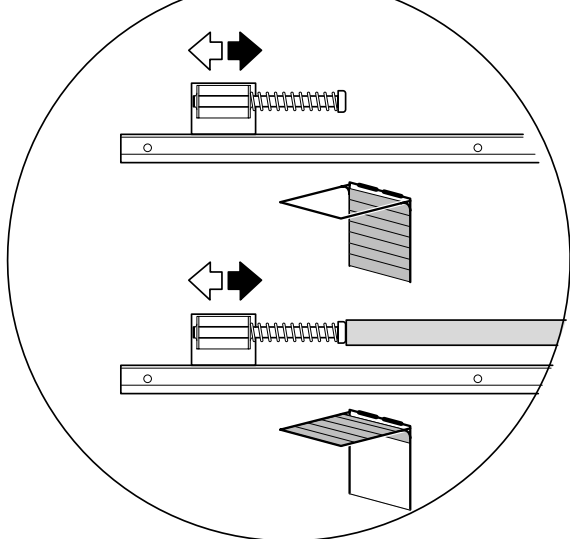
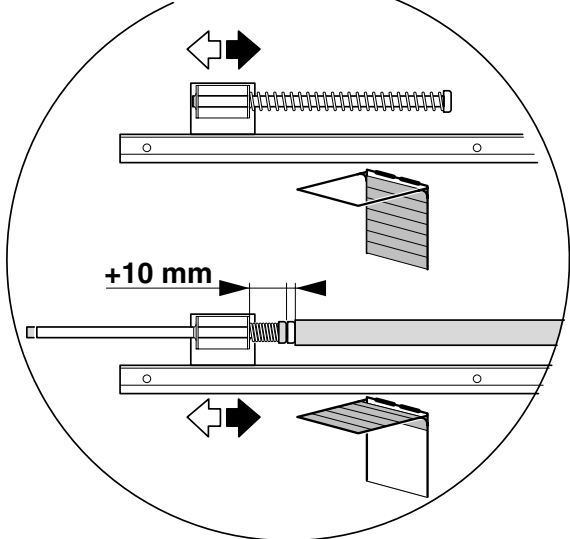
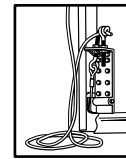
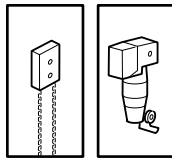
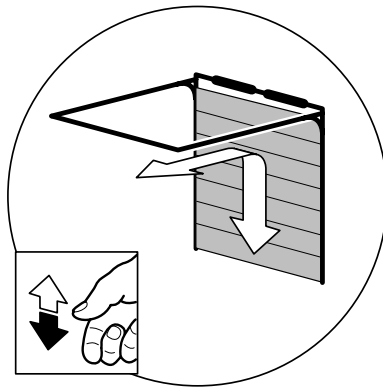
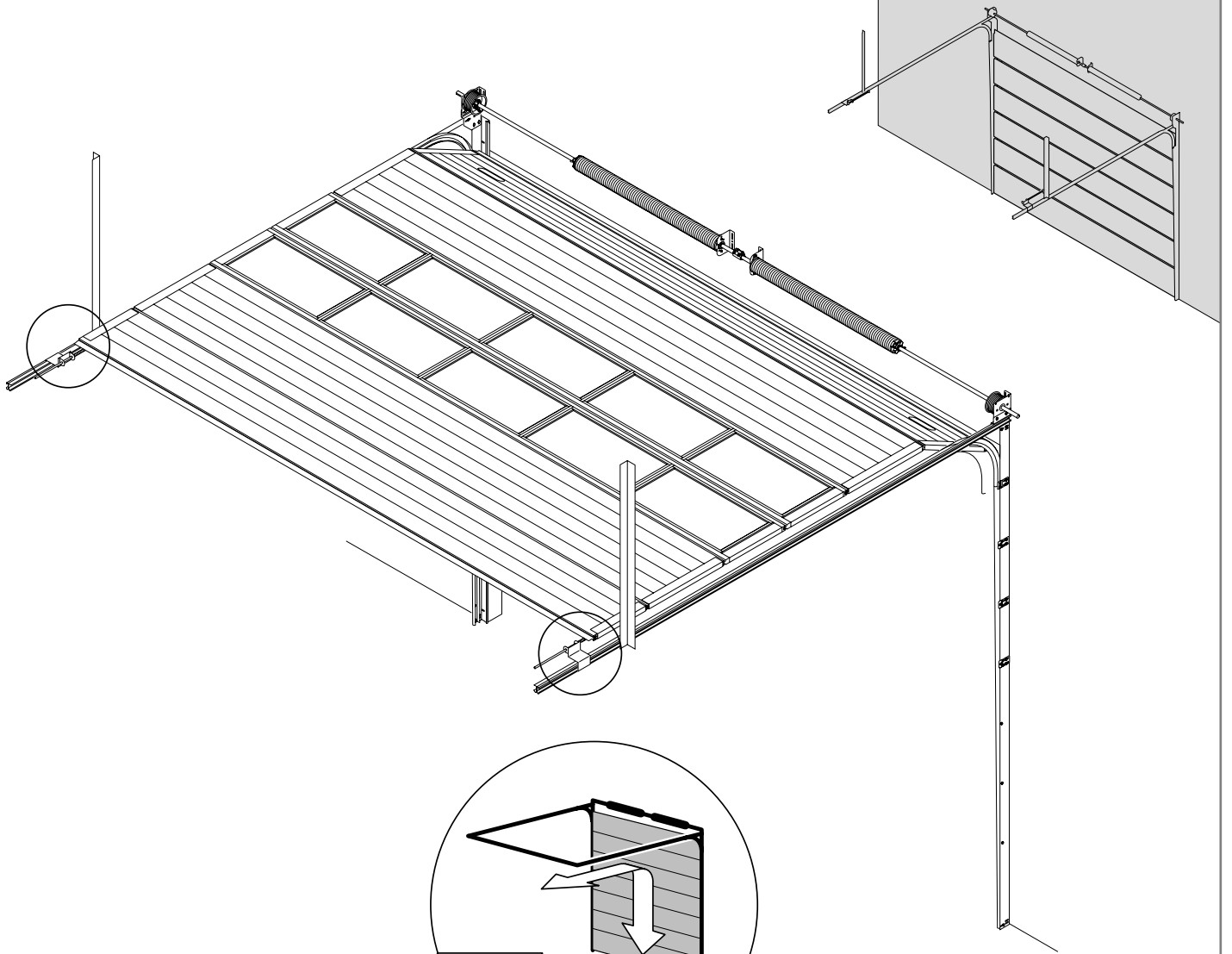
> 3000 mm und ≤ 5000 mm

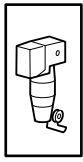
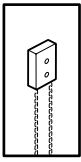
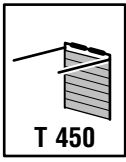


> 5000 mm

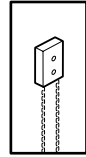
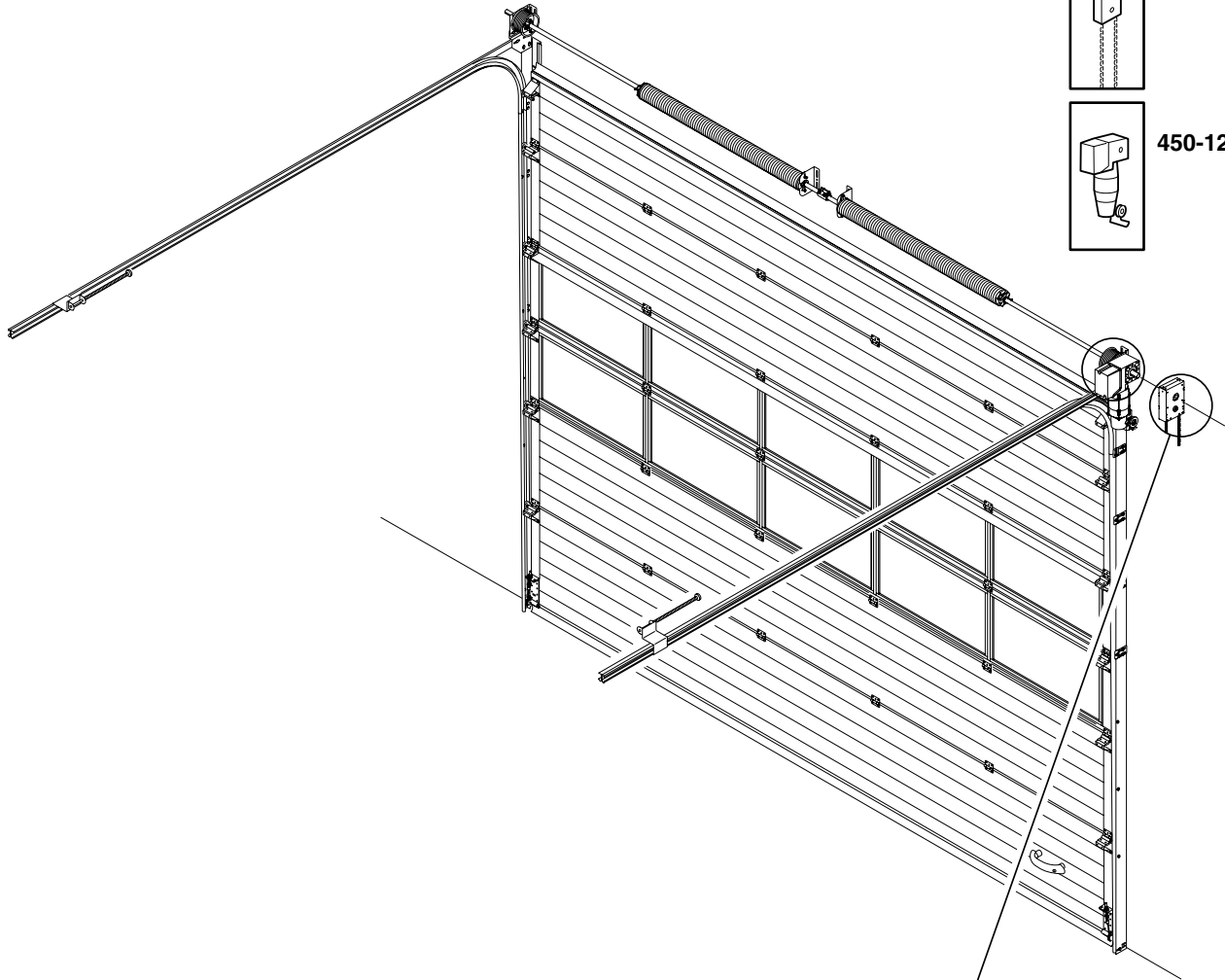


T 450

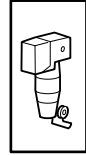




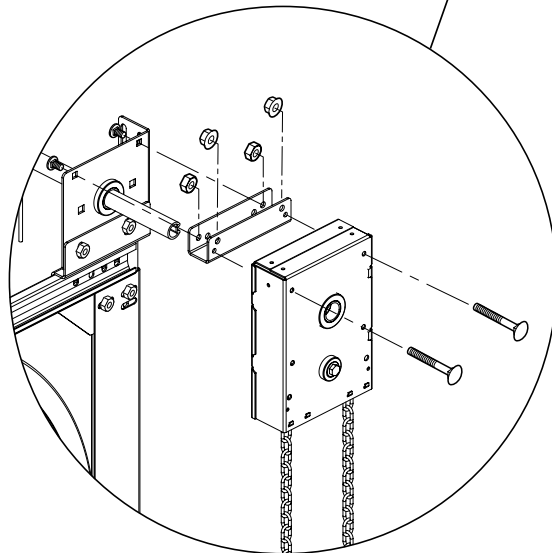
T 450

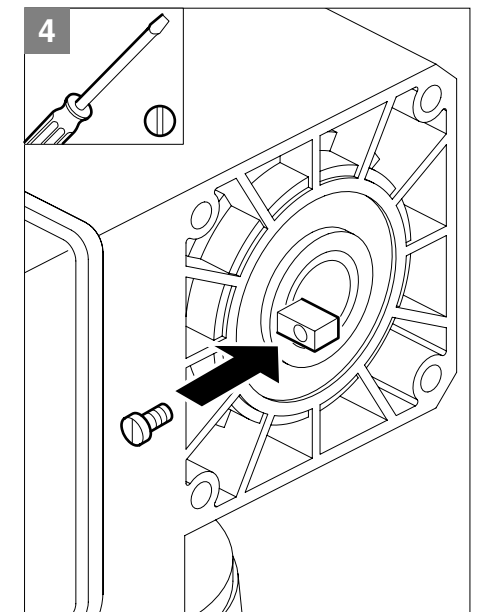
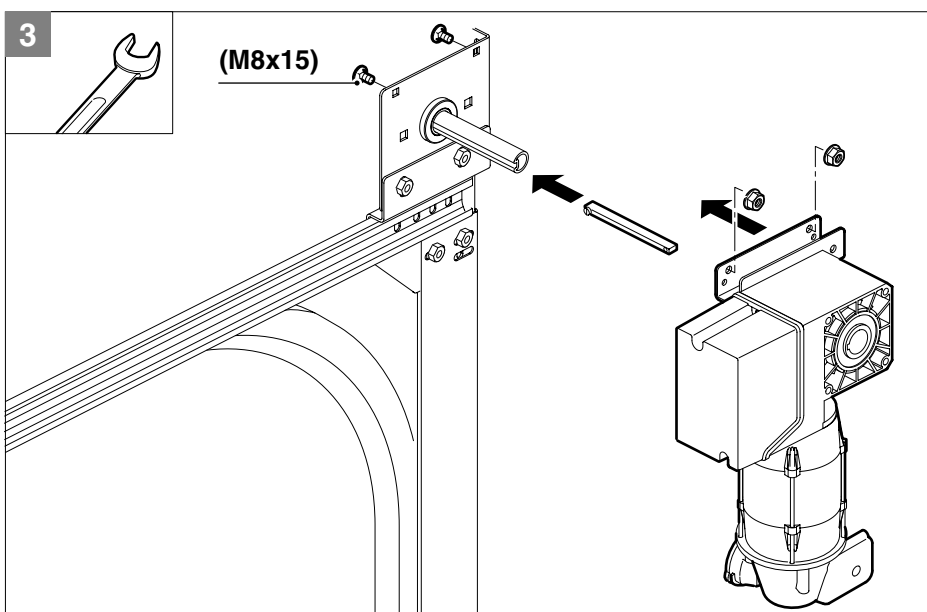
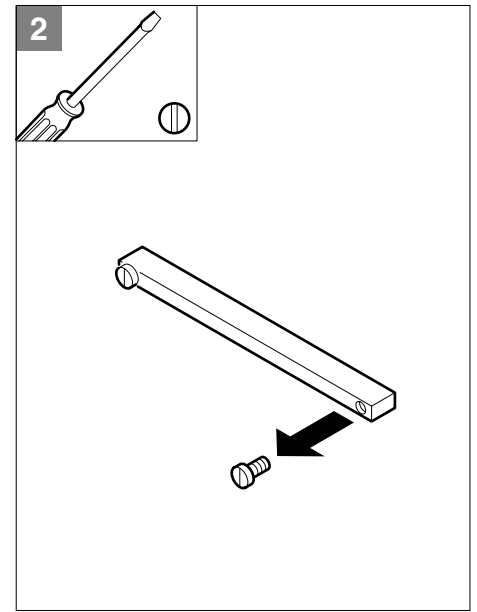
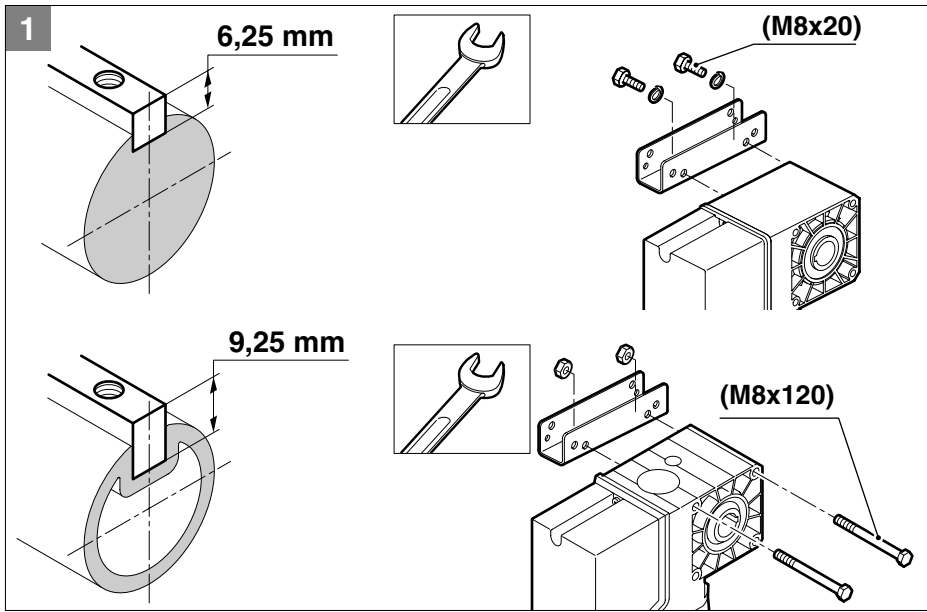
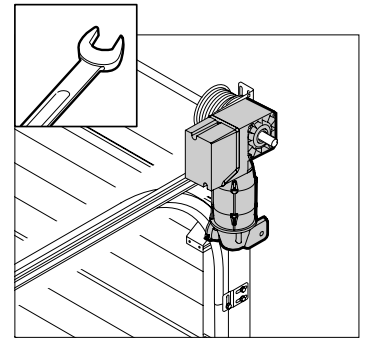
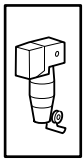
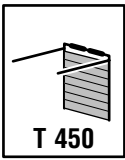


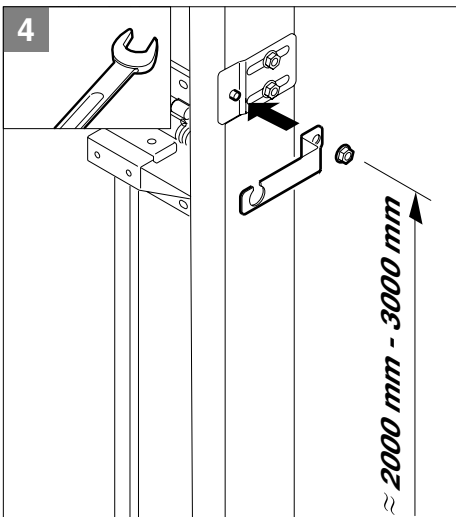
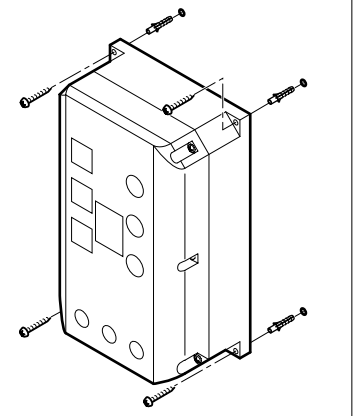
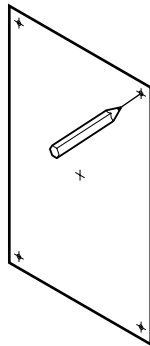
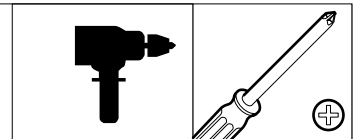
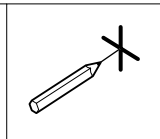
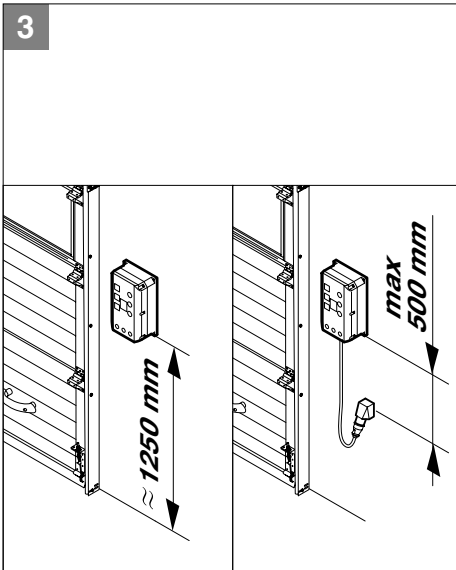
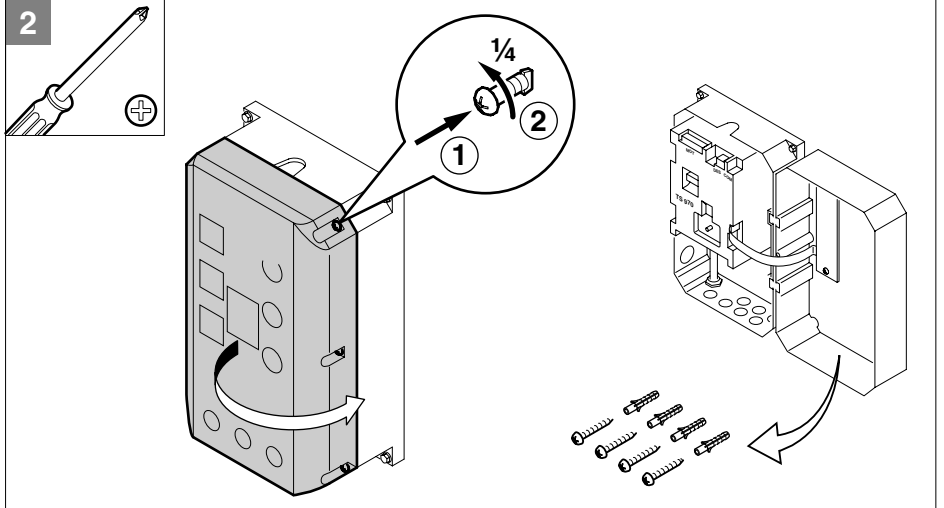
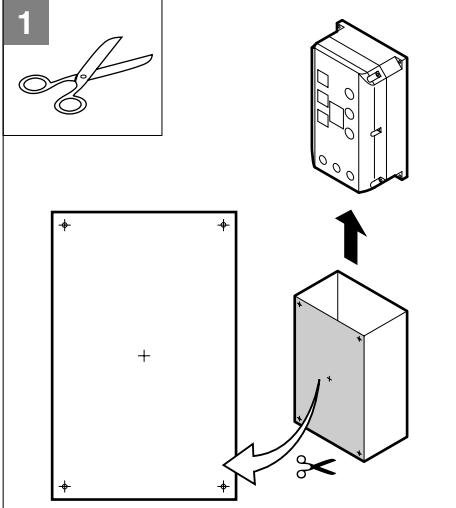
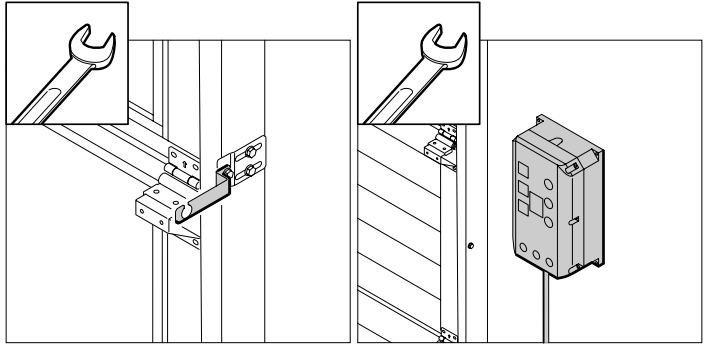
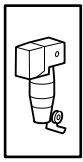
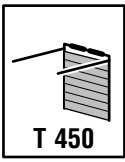
450-11-01

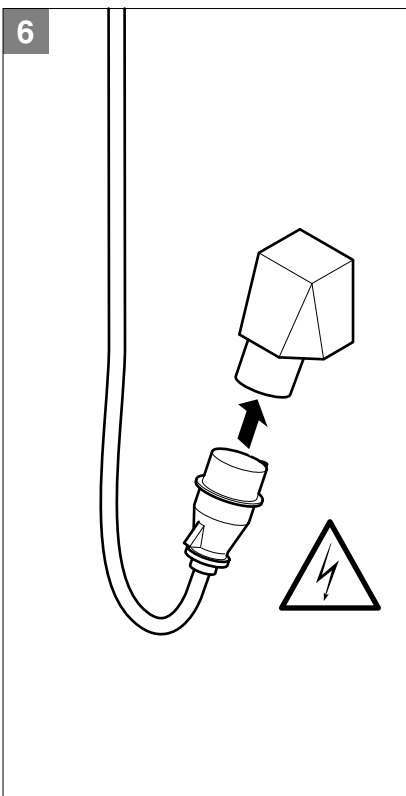
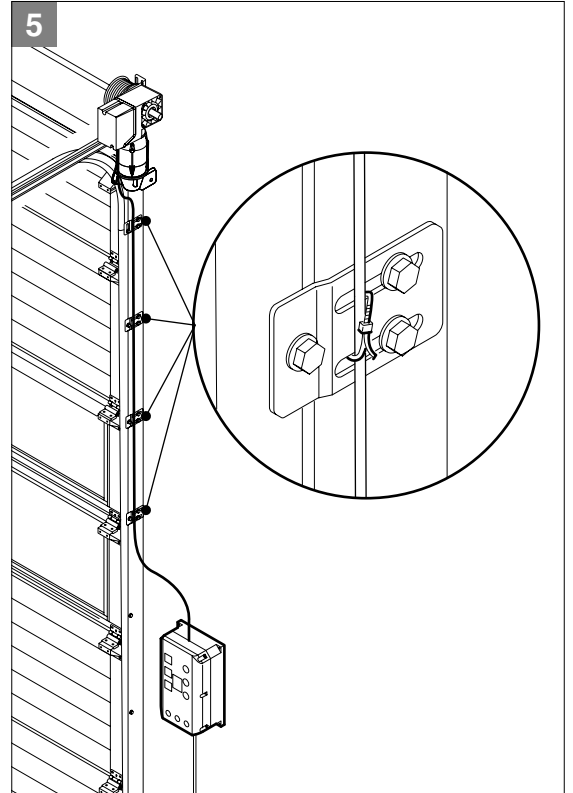
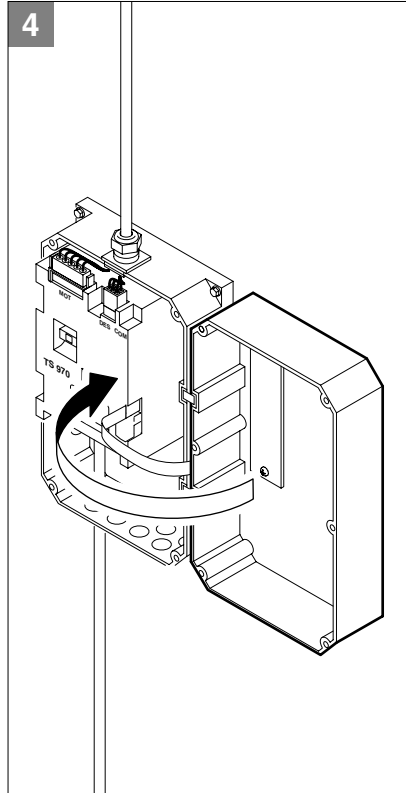
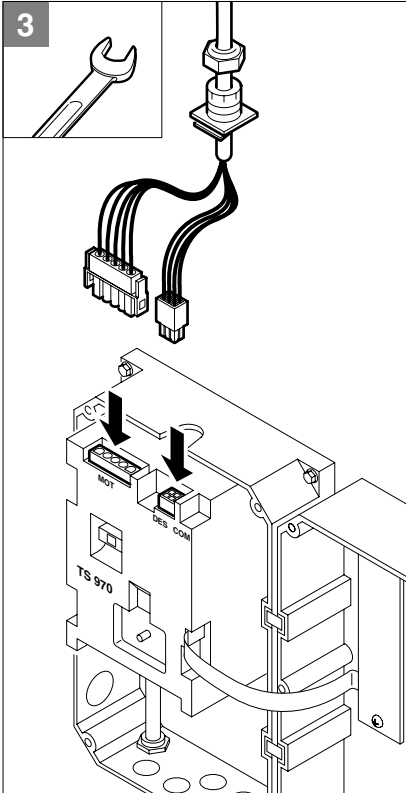
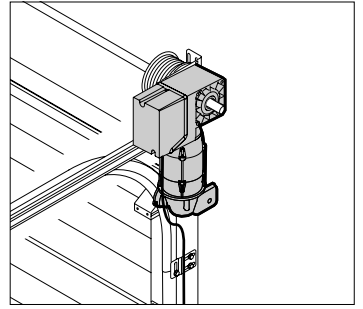
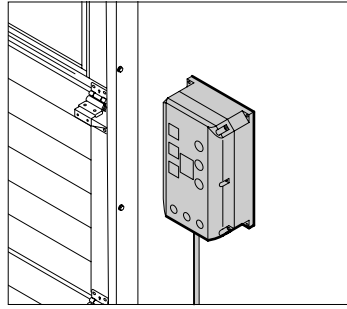
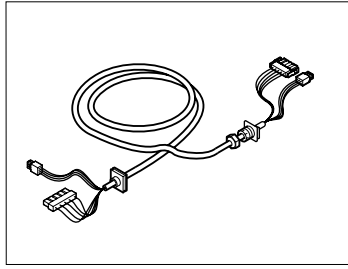
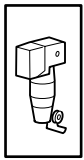
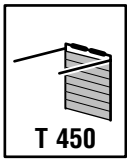


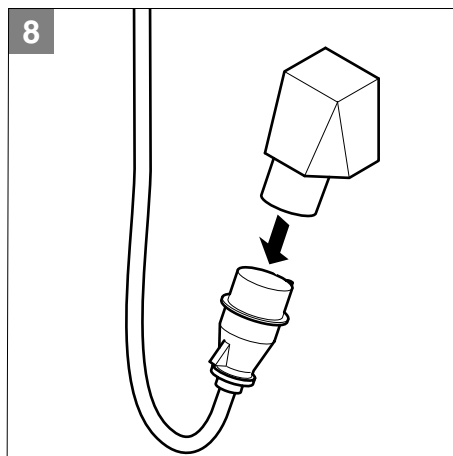
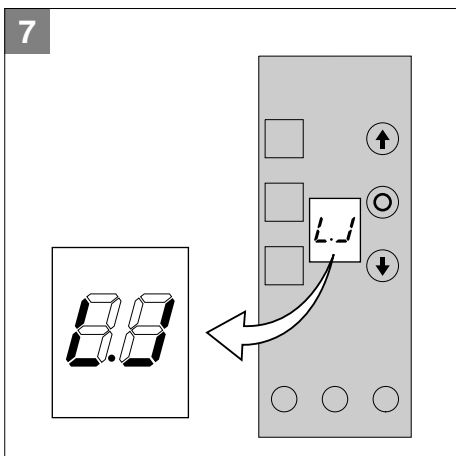
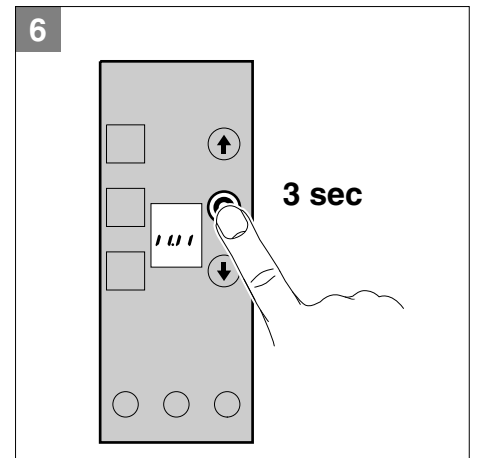
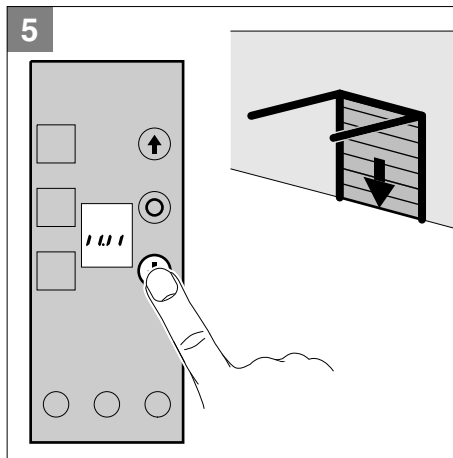
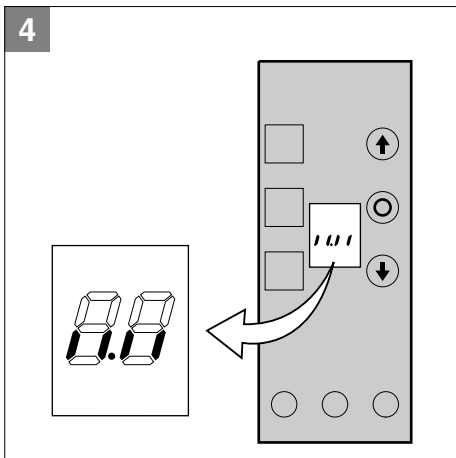
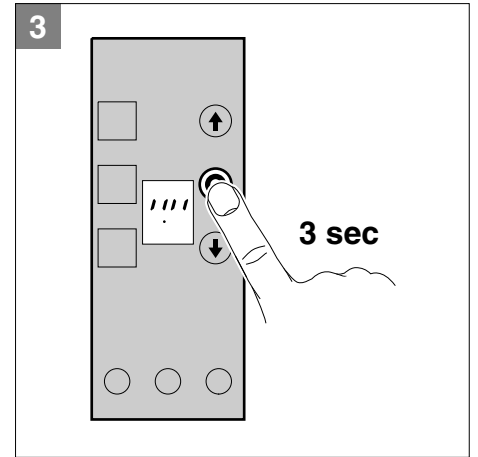
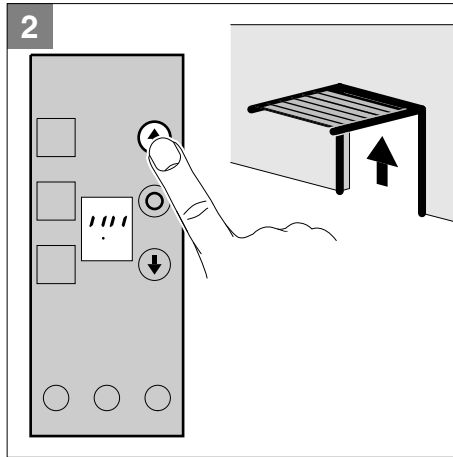
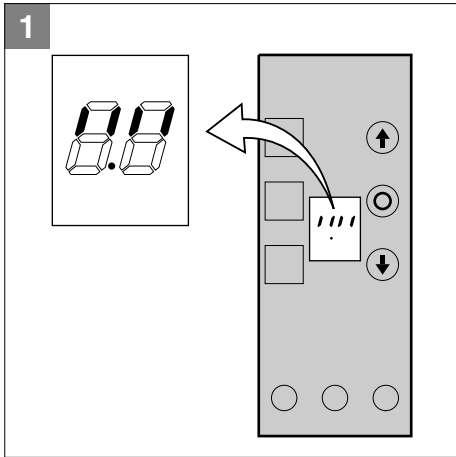
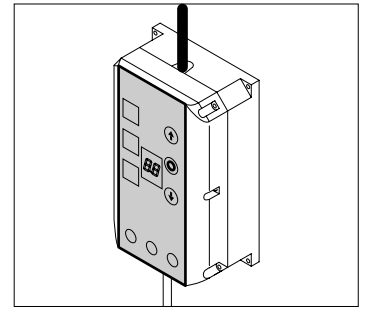
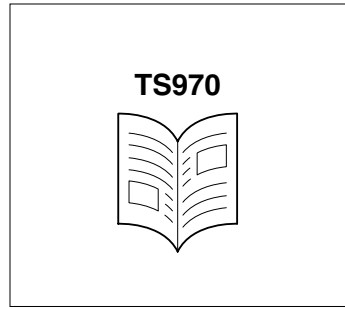
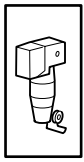
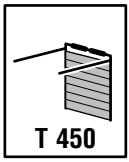
450-12-...

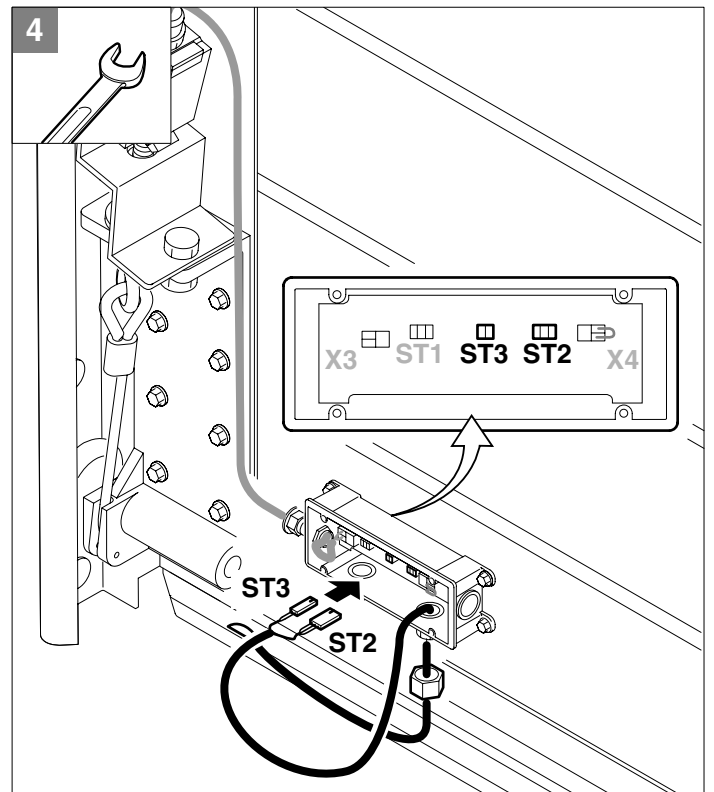
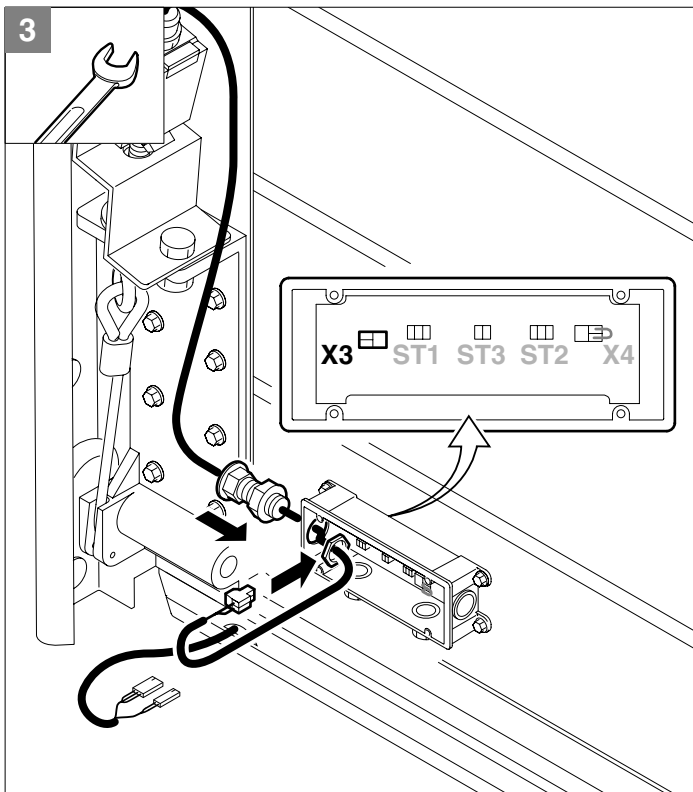
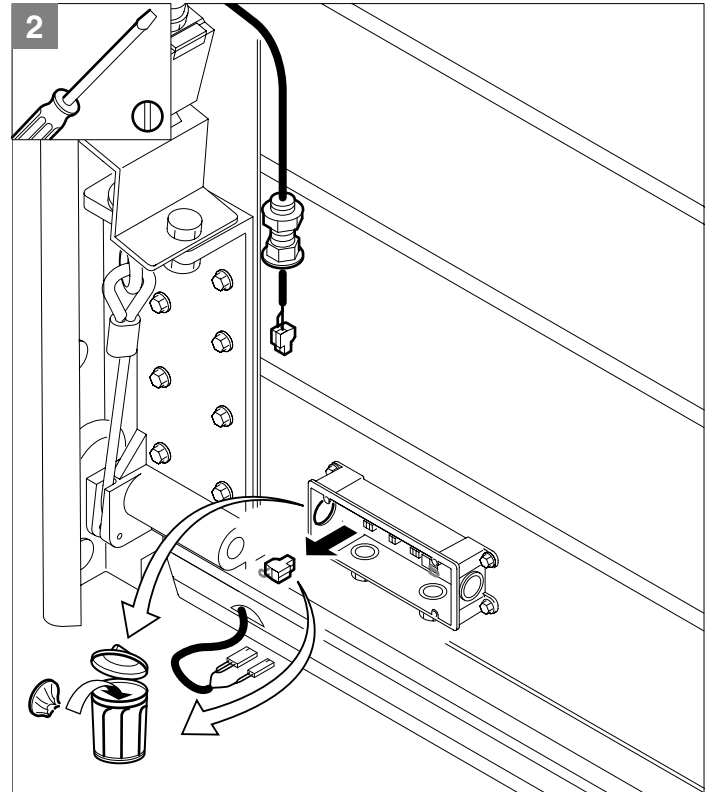
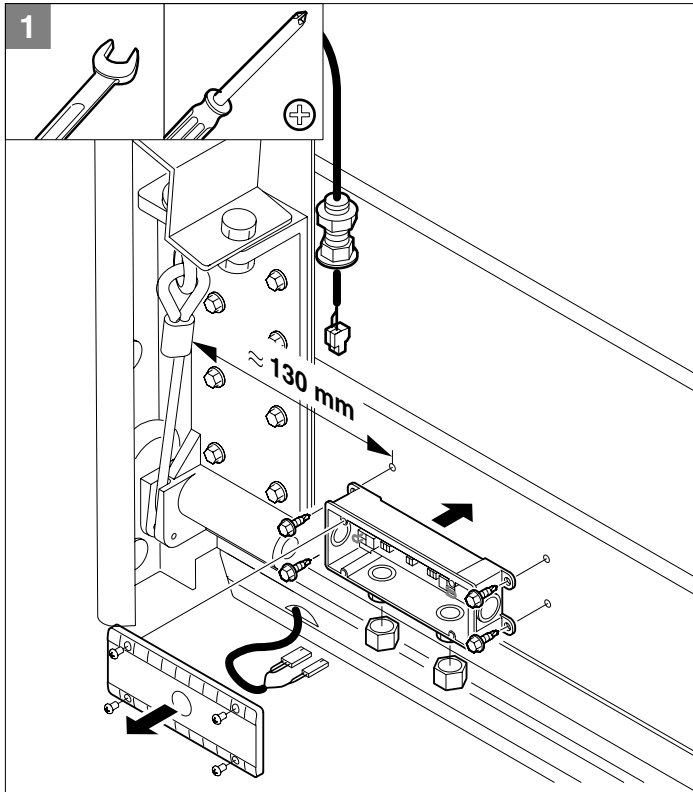
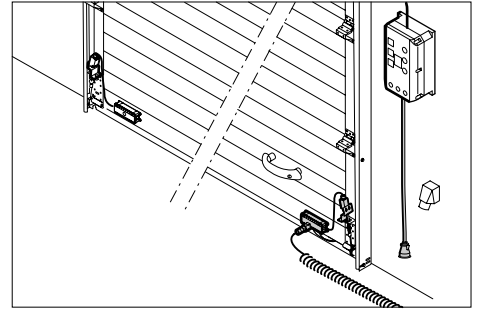
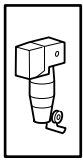
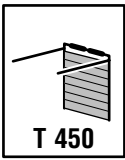


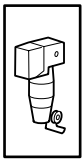
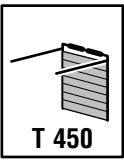












T 450

